

パネル用 LED 取付ブラケット (φ3用)

品番 PZ-3 シリーズ (1パック 10個入)

RoHS対応

- φ3用 LED をワンタッチでパネルへ取付けることができます。
- 本製品に LED を取付け、スプリングワッシャーを入れ押し込むことにより、ワンタッチでパネルに固定することができます。
- ブラケットの色は6色 (黒、赤、黄、緑、青、白) があります。
- LED の取付可能サイズを確認して御注文下さい。
- 材質……樹脂部……PBT (UL94V-0)
スプリングワッシャー……ステンレス
- パネル取付可能板厚……1.0 ~ 2.0mm
- パネル取付穴径……φ 6.1 ~ φ 6.2
- 使用温度範囲……- 40 ~ + 125℃

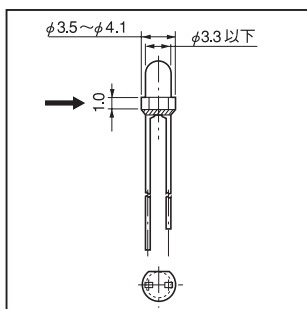


■使用例

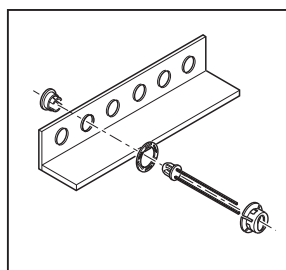
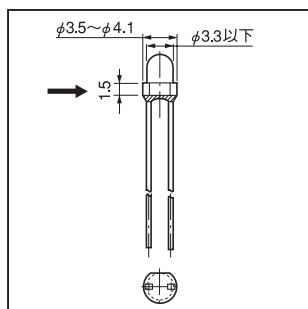


■ LED 取付可能サイズ

■ A タイプ用

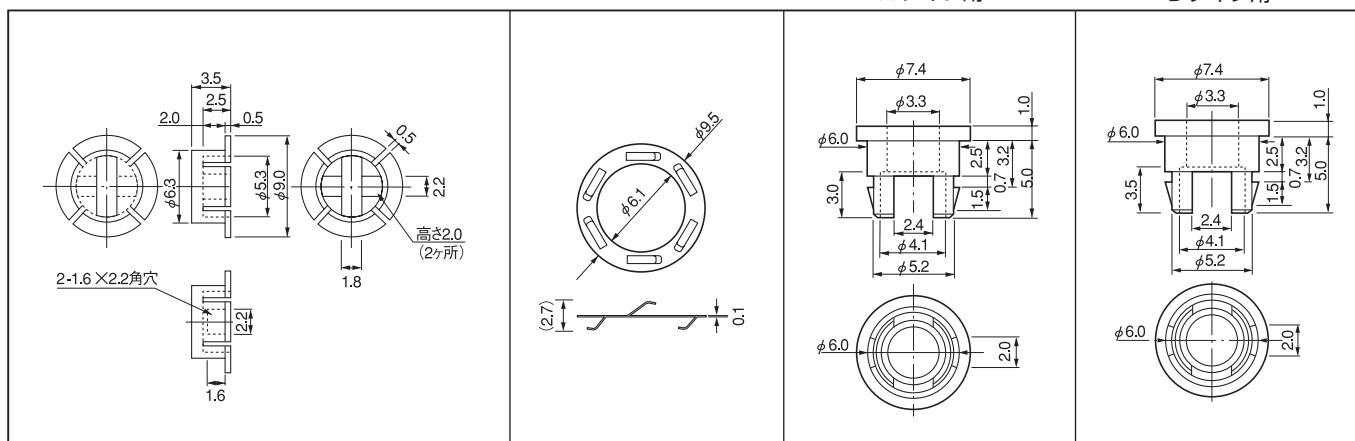


■ B タイプ用



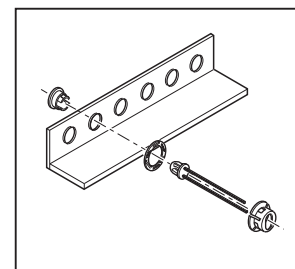
取付方法

■寸法図



■御注文方法

- A タイプ用
PZ-3-1 赤
色を入れて下さい。(黒、赤、黄、緑、青、白)
- B タイプ用
PZ-3-1.5 赤
色を入れて下さい。(黒、赤、黄、緑、青、白)



取付方法

■ LED メーカー各社でサイズが違う為、はめてみて使用出来るかどうか、御確認の上、御使用下さい。