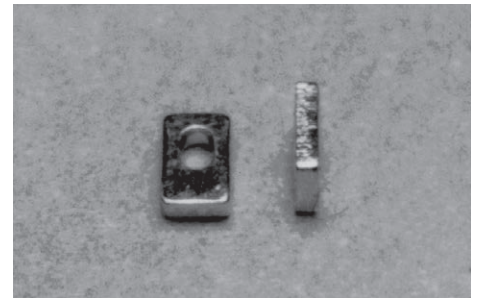


表面実装用追加チェック端子

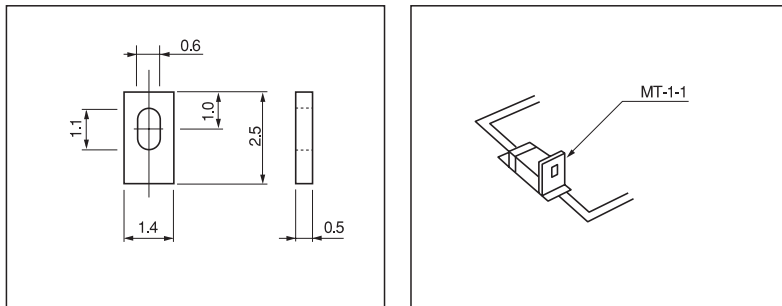
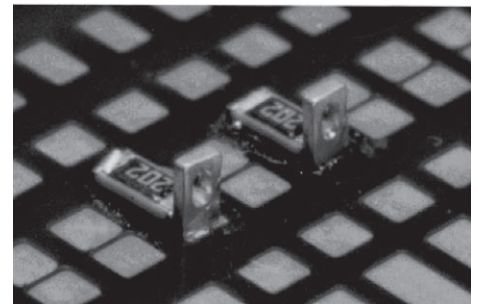
品番 **MT-1-1** (1パック 1000 本入)

RoHS対応

- 表面実装用基板で実装後、信号ラインをチェックしたい時、部品の横に半田付してチェック端子にすることが出来ます。
- 材質……リン青銅
- 処理……ニッケル下地スズメッキ
- 品 番……MT-1-1



■使用例



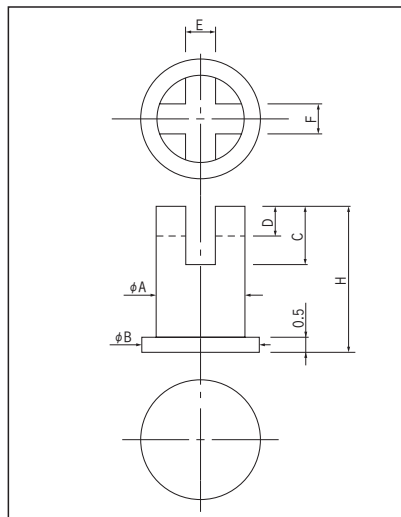
表面実装用両方向調整部品用端子

ATS シリーズ (1パック 100 本入)

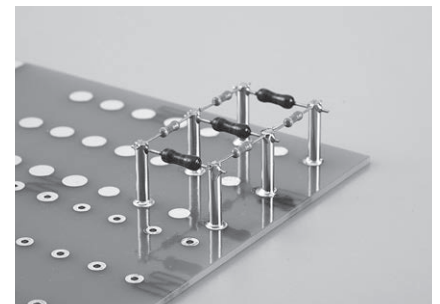
D.PAT

RoHS対応

- 両方向から部品を取付ける事ができます。
- 材質……黄銅
- 処理……ニッケル下地金メッキ



■使用例



■品 番

品番	A	B	C	D	E	F	H	推奨取付ランド
ATS-1-5	3	4	2.0	1.0	1.0	1.0	5.0	φ5
ATS-1-7	3	4	2.0	1.0	1.0	1.0	7.0	
ATS-1-10	3	4	2.0	1.0	1.0	1.0	10	
ATS-1-15	3	4	2.0	1.0	1.0	1.0	15	
ATS-2-7	4	5	3.0	1.5	1.5	1.5	7.0	φ6
ATS-2-10	4	5	3.0	1.5	1.5	1.5	10	
ATS-2-15	4	5	3.0	1.5	1.5	1.5	15	