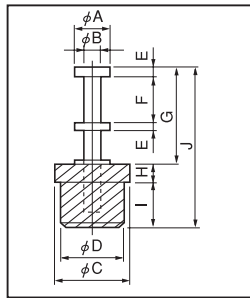
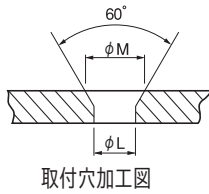


フッ素端子

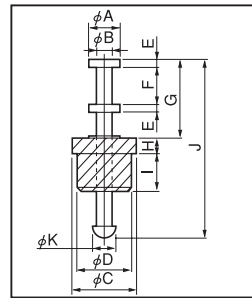
FTシリーズ (1パック 100 本入)

RoHS対応

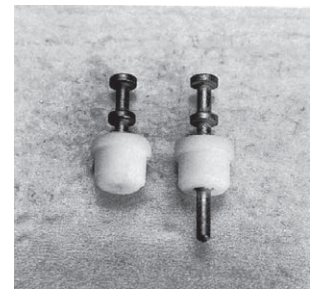
- フッ素付の端子です。
- 材質……フッ素 (乳白色)  
……黄銅、ニッケル下地スズメッキ



FT-1 タイプ



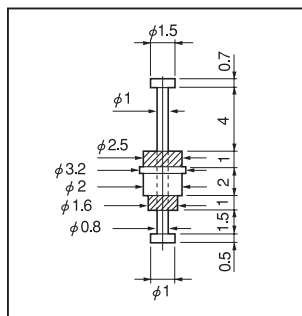
FT-2 タイプ



品番	A	B	C	D	E	F	G	H	I	J	K	L	M	圧入工具
FT-1-1	1.52	0.76	3.18	2.36	0.51	1.52	4.32	1.02	2.54	7.87	-	2.18	2.92	P-5
FT-1-2	2.03	1.02	4.37	3.76	0.51	2.54	5.33	1.02	2.54	8.89	-	3.45	4.06	
FT-2-1	2.03	1.02	3.18	2.36	0.51	2.54	5.33	1.02	2.54	12.7	1.5	2.18	2.92	P-6
FT-2-2	2.03	1.02	4.37	3.76	0.51	2.54	5.33	1.02	2.54	12.7	1.5	3.45	4.06	
FT-3-1	寸法は下図による。プリント板取付穴径…… $\phi$ 2.2													

※圧入工具先端チップ P シリーズは本体 PCX-1 がないと使用できません。

- FT-3-1 は半田付で固定するタイプです。



FT-3-1

