

サイド取付用ピン

D.PAT

SK シリーズ (1パック 100本入)

RoHS対応

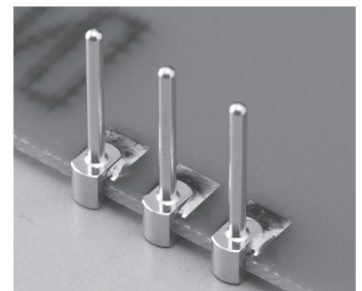
- プリント基板の横側から差し込みピンを垂直に取付けることが出来る端子です。
- 差し込んだあとはランドとピンを半田付して固定します。
- プリント基板の適合板厚は t1.0 と t1.6 の 2 種類あります。
- 材質…黄銅
- 処理…ニッケル下地金メッキ
- 定格電流……7A



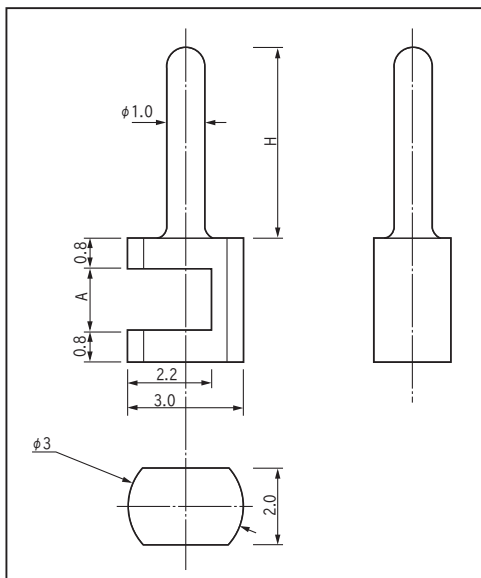
■品番

品番	A	H	適合プリント基板板厚
SK-10-5-1.0	1.10	5	t1.0
SK-10-8-1.0		8	t1.0
SK-10-10-1.0		10	t1.0
SK-10-5-1.6	1.70	5	t1.6
SK-10-8-1.6		8	t1.6
SK-10-10-1.6		10	t1.6

■使用例



■寸法図



■推奨取付ランド

