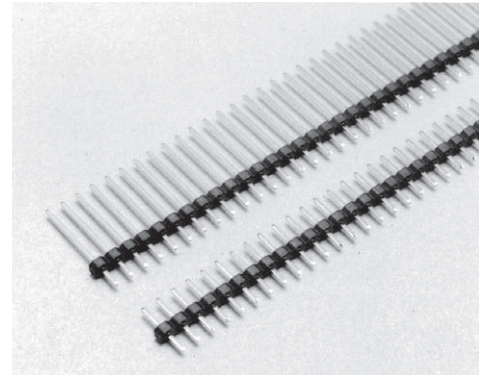


## ラッピング端子連結タイプ

### WL シリーズ (1パック 10本入)

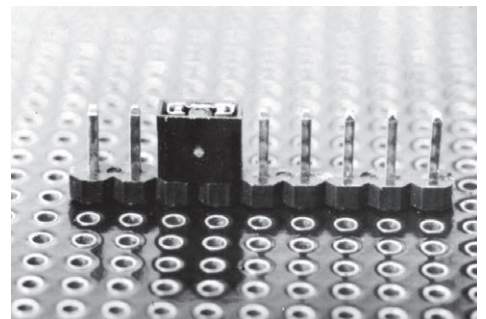
RoHS対応

- 2.54mm ピッチで連結されたタイプのラッピング端子です。
- ジャンプソケット (品番 JS-1) との組合せにより信号接続の切替ができます。この場合のプリント基板面からの高さは 6mm です。(WL-1 と JS-1 の組合せ)
- 34 ピン連結しておりますので、モールドカット用ニッパー (品番 MOC-3) で御希望の極数にカットして御使用下さい。
- 材質……樹脂部……PBT 黒色 (UL94V-0)  
ピン部……リン青銅
- 処理……ピン部……ニッケル下地金メッキ
- プリント板取付穴径……φ 1.0 ~ φ 1.1
- 定格電流……3A
- 定格電圧……250V AC,DC
- 絶縁抵抗……500M Ω以上
- 耐電圧……1000V AC,DC1 分間
- 使用温度範囲……- 40 ~ + 125℃

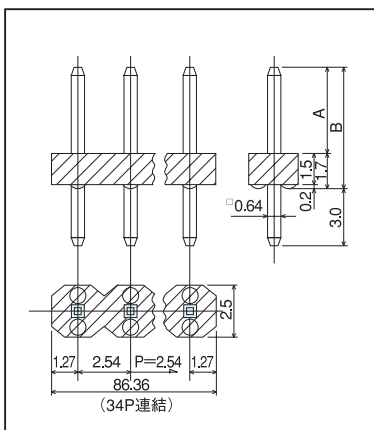


品番	A	B
WL-1	4.3	6
WL-8	8	9.7
WL-10	10	11.7
WL-12	12	13.7
WL-14	14	15.7
WL-20	20	21.7

#### ■使用例



(WL-1 と JS-1 の組合せ)  
ジャンプソケット (JS-1) を使用した場合



#### ■御注文方法

WL-1-10P

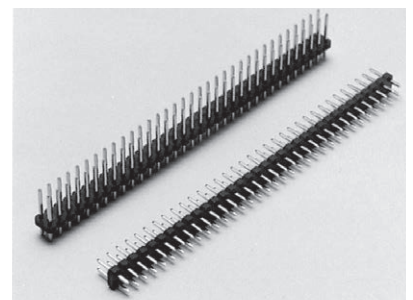
↑  
御希望の極数を入れて下さい

## ラッピング用端子 2列連結タイプ

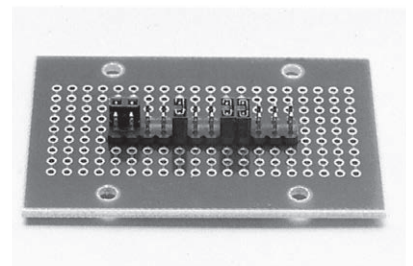
### WLW シリーズ (1パック 10本入)

RoHS対応

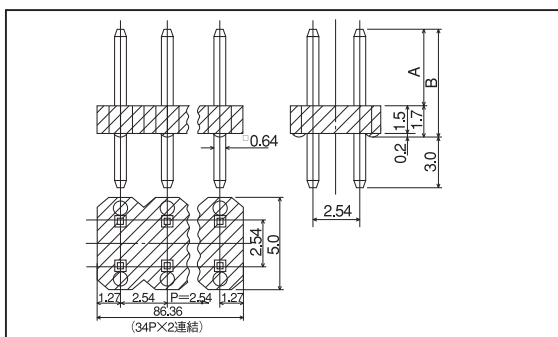
- 上記の WL シリーズの 2 列タイプです。
- 使用等は全て WL シリーズと同じです。
- 御希望の極数でカットして納品致します。



#### ■使用例



ジャンプソケット (JS-1)  
(WLW-1 と JS-1 の組合せ)



#### ■御注文方法

WLW-1-10PW

↑  
片側の極数を入れて下さい。  
(極数指示なき場合は、  
最大連結数 34PW を納品致します。)

※ WLW- □ -1PW 御注文の場合は、WL- □ -2P で御注文下さい。

品番	A	B
WLW-1	4.3	6
WLW-8	8	9.7
WLW-10	10	11.7
WLW-12	12	13.7
WLW-14	14	15.7