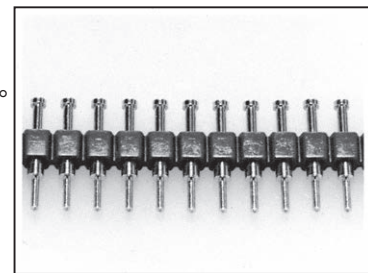


チェック用

SM シリーズ (1パック 10 本入)

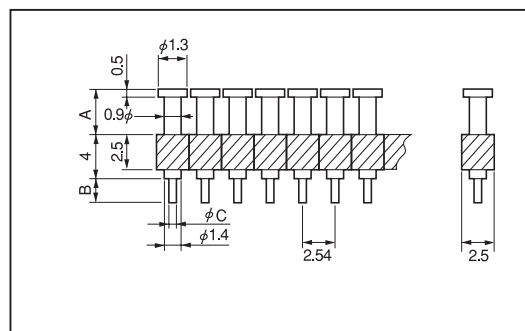
RoHS対応

- 信号ラインのチェック等に御利用下さい。
- 2.54mm ピッチ、20 ピン連結
- モールドカット用ニッパー (品番 MOC-3) を御使用になるときれいにカット出来ます。
- 材質 ピン……黄銅、処理……ニッケル下地金メッキ  
樹脂……PBT (UL94V-0) 赤色
- 使用温度範囲……- 40 ~ + 125℃



20P 連結

品番	A	B	C	プリント板取付穴径
SM-1-1	2.0	3.0	0.65	φ 0.8
SM-1-2	3.5	3.0	0.65	φ 0.8
SM-1-3	5.5	3.0	0.65	φ 0.8
SM-6-1	2.0	2.5	0.45	φ 0.6
SM-6-2	3.5	2.5	0.45	φ 0.6



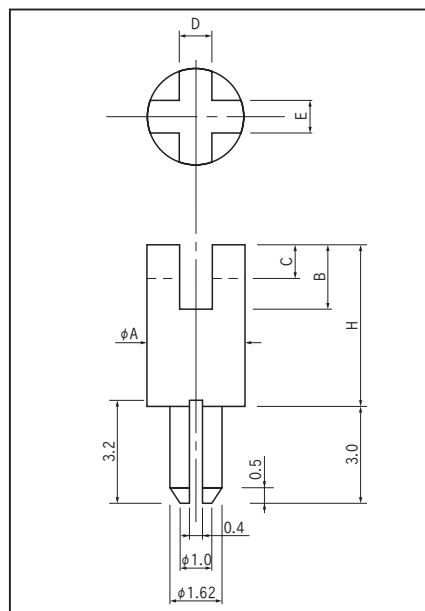
両方向調整部品用端子

ATT シリーズ (1パック 100 本入)

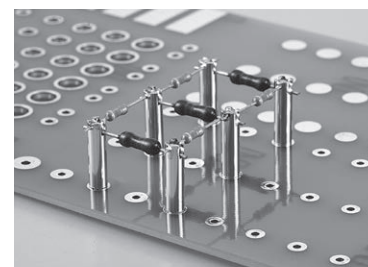
D.PAT

RoHS対応

- 両方向から部品を取付ける事ができます。
- 材質……黄銅
- 処理……ニッケル下地金メッキ



■使用例



■品番

品番	A	B	C	D	E	H	推奨取付穴
ATT-1-5	3	2.0	1.0	1.0	1.0	5.0	φ1.6TH φ4 ランド
ATT-1-7						7.0	
ATT-1-10						10	
ATT-1-15						15	
ATT-2-7	4	3.0	1.5	1.5	1.5	7.0	φ1.6TH φ5 ランド
ATT-2-10						10	
ATT-2-15						15	