

トランジスタースペーサー

TR シリーズ (1 パック 100 個入)

RoHS対応

● トランジスタ等を実装する時に御利用下さい。

● 材質

TR-1 シリーズ

ナイロン黒色 (UL94V-0)

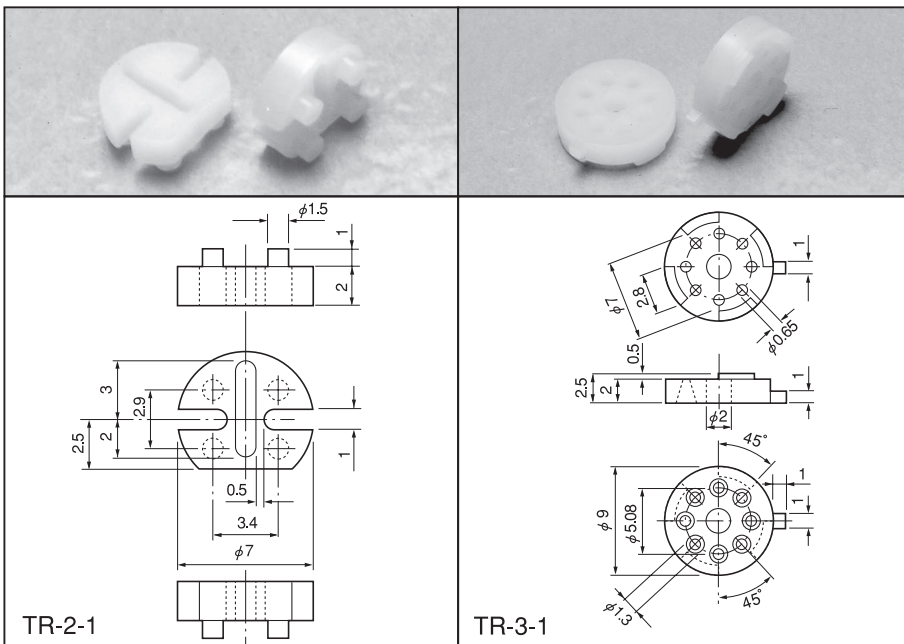
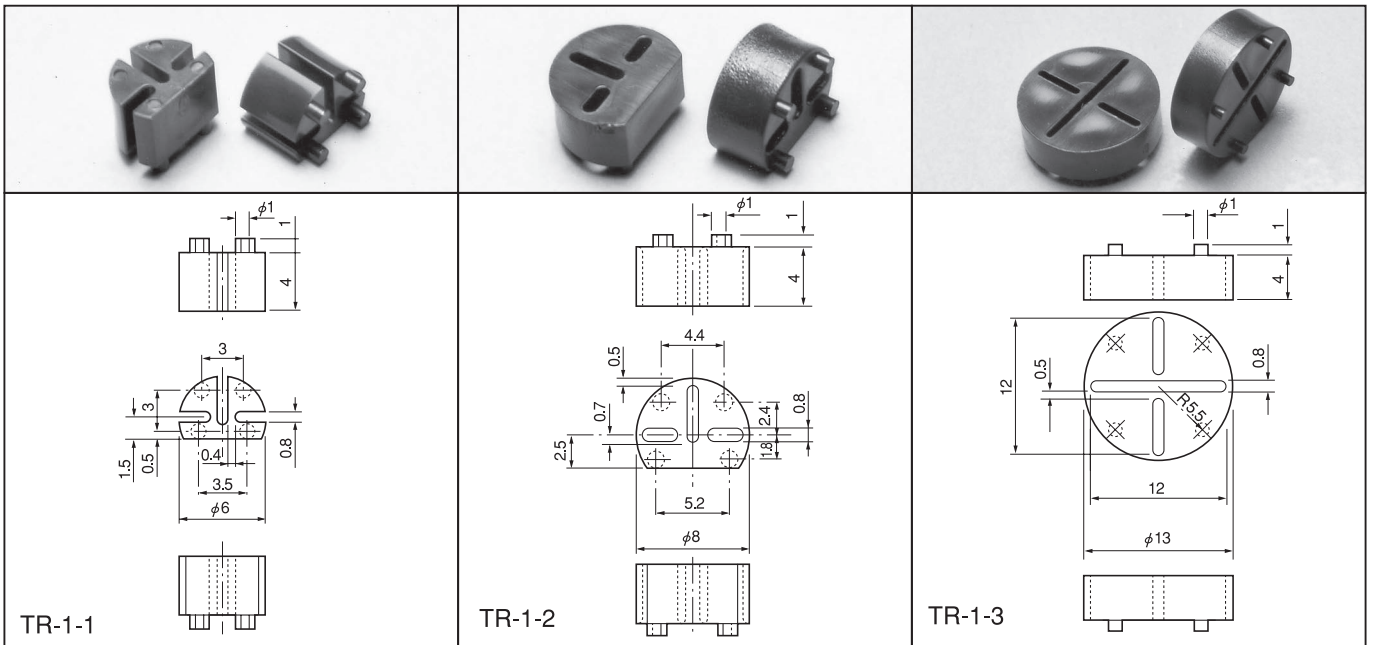
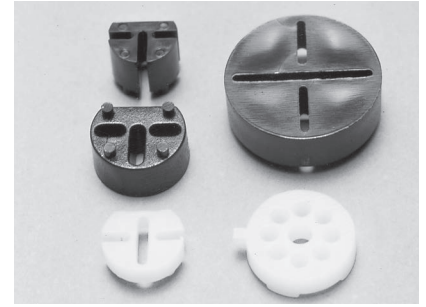
TR-2、TR-3 シリーズ

ポリアセタール・コポリマー白色 (UL94HB)

● 使用温度範囲

TR-1 シリーズ…… - 20 ~ + 125℃

TR-2、TR-3 シリーズ…… - 40 ~ + 85℃



■ 使用例

