

表面実装用スペーサー (M3 タイプ)

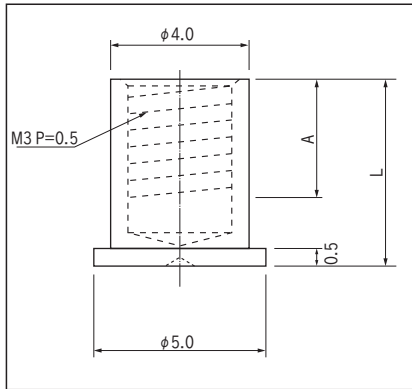
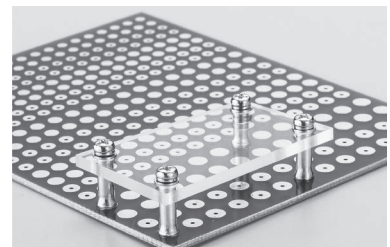
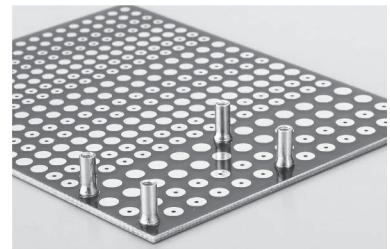
3SSF シリーズ

RoHS対応

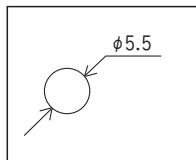
- チップマウンターにかけられるスペーサーです。
- 吸着用フィルムはありません。直接吸着して下さい。
- 表面実装基板に取付けリフローにて半田付して下さい。
- パネルの取付、筐体への取付、電線の供給等、色々と使用することができます。
- 材質……黄銅
- 処理……ニッケル下地スズメッキ



■使用例



■推奨ランド



■品番

品番	A	L	梱包状態	H (テープ寸法)
3SSF-5.5	3.5	5.5	リール (1リール 450本入)	5.8
3SSF-5.5-B	3.5	5.5	バラ (1パック 100本入)	-
3SSF-6.0	3.5	6.0	リール (1リール 400本入)	6.8
3SSF-6.0-B	3.5	6.0	バラ (1パック 100本入)	-
3SSF-6.5	4.0	6.5	リール (1リール 400本入)	6.8
3SSF-6.5-B	4.0	6.5	バラ (1パック 100本入)	-
3SSF-7.0	4.0	7.0	リール (1リール 350本入)	7.8
3SSF-7.0-B	4.0	7.0	バラ (1パック 100本入)	-
3SSF-7.5	4.0	7.5	リール (1リール 350本入)	7.8
3SSF-7.5-B	4.0	7.5	バラ (1パック 100本入)	-
3SSF-8.0	4.0	8.0	リール (1リール 300本入)	8.8
3SSF-8.0-B	4.0	8.0	バラ (1パック 100本入)	-
3SSF-8.5	4.0	8.5	リール (1リール 300本入)	8.8
3SSF-8.5-B	4.0	8.5	バラ (1パック 100本入)	-
3SSF-9.0	4.0	9.0	リール (1リール 250本入)	9.8
3SSF-9.0-B	4.0	9.0	バラ (1パック 100本入)	-
3SSF-9.5	4.0	9.5	リール (1リール 250本入)	9.8
3SSF-9.5-B	4.0	9.5	バラ (1パック 100本入)	-
3SSF-10	4.0	10	リール (1リール 250本入)	10.8
3SSF-10-B	4.0	10	バラ (1パック 100本入)	-

■締付トルク

3.0kgf-cm (29.4N-cm) 以下

■推奨メタルマスク厚

150 μm ~ 200 μm

■リール寸法図

