

表面実装用接点

NB シリーズ

RoHS対応

- 表面実装用基板の接点、サポートに御利用下さい。
- 材質……NB-1-1.5 ~ 3.0…黄銅、NB-1-3.5 ~ 6.0…銅
- 処理……NB-1-□-G……ニッケル下地金メッキ
NB-1-□-S……ニッケル下地スズメッキ

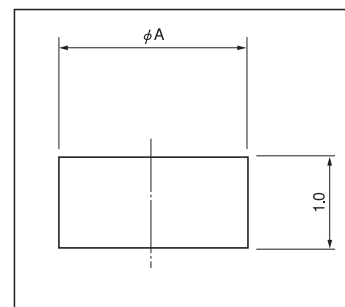


■品番

- バラ品 (1 パック 1000 本入)

品番	A	メッキ
NB-1-1.5-G	1.5	金
NB-1-1.5-S	1.5	スズ
NB-1-2.0-G	2.0	金
NB-1-2.0-S	2.0	スズ
NB-1-3.0-G	3.0	金
NB-1-3.0-S	3.0	スズ
NB-1-3.5-G	3.5	金
NB-1-3.5-S	3.5	スズ
NB-1-4.0-G	4.0	金
NB-1-4.0-S	4.0	スズ

品番	A	メッキ
NB-1-5.0-G	5.0	金
NB-1-5.0-S	5.0	スズ
NB-1-6.0-G	6.0	金
NB-1-6.0-S	6.0	スズ

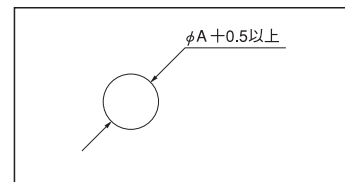


- テーピング品

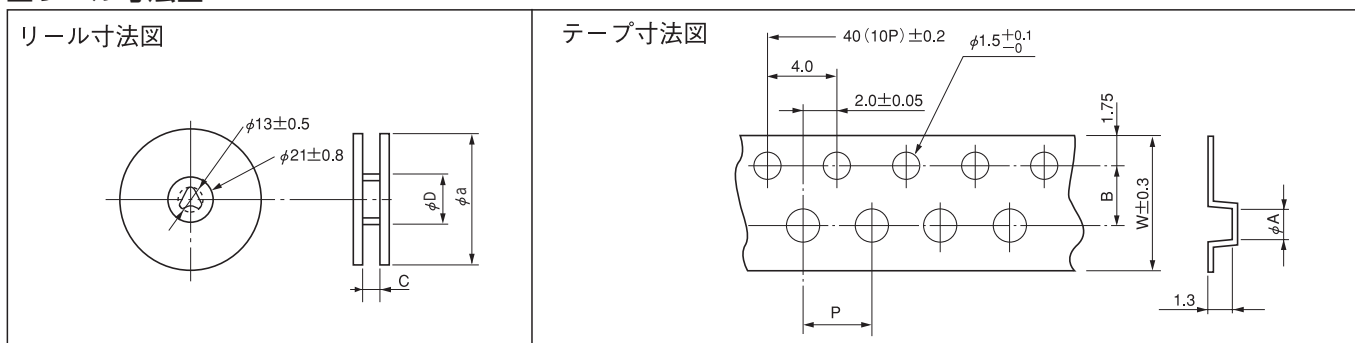
品番	A	メッキ	リール巻数
NB-1-1.5-G-T	1.5	金	3000個
NB-1-1.5-S-T	1.5	スズ	3000個
NB-1-2.0-G-T	2.0	金	3000個
NB-1-2.0-S-T	2.0	スズ	3000個
NB-1-3.0-G-T	3.0	金	1500個
NB-1-3.0-S-T	3.0	スズ	1500個
NB-1-3.5-G-T	3.5	金	1500個
NB-1-3.5-S-T	3.5	スズ	1500個
NB-1-4.0-G-T	4.0	金	1500個
NB-1-4.0-S-T	4.0	スズ	1500個

品番	A	メッキ	リール巻数
NB-1-5.0-G-T	5.0	金	1500個
NB-1-5.0-S-T	5.0	スズ	1500個
NB-1-6.0-G-T	6.0	金	700個
NB-1-6.0-S-T	6.0	スズ	700個

■推奨ランド



■リール寸法図



品番	A	B	C	D	P	W	a
NB-1-1.5	1.8	3.5	9	60	4	8	180
NB-1-2.0	2.4	3.5	9	60	4	8	180
NB-1-3.0	3.5	3.5	9	60	8	8	180
NB-1-3.5	3.8	5.5	13	60	8	12	180
NB-1-4.0	4.3	5.5	13	60	8	12	180
NB-1-5.0	5.3	5.5	13	60	8	12	180
NB-1-6.0	6.3	7.5	17.5	80	12	16	180