

超小型パネル用チェック端子

パネル上の信号ラインチェック及び信号の取り出しに便利なタイプです。取付は M3 用ナットで取付けますので非常に小型で使い易くなっております。

信号ラインチェック用

品番 PN-1-1-C, PN-1-2-C (1 パック 10 個入)

RoHS対応

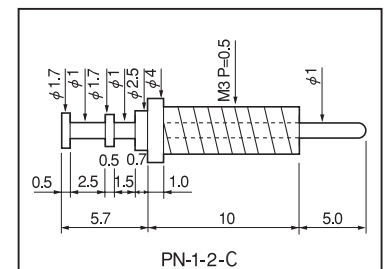
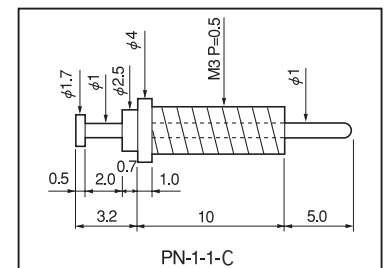
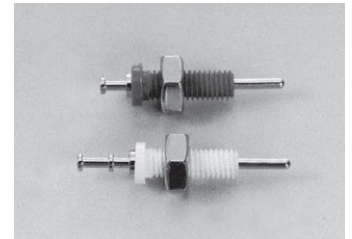
- 信号ラインのチェックに御利用下さい。
- 材質……ピン部……黄銅
樹脂部 (本体) ……ナイロン 9T (UL94V-0)
ナット……黄銅、ニッケルメッキ
- 処理……ピン部……ニッケル下地金メッキ
- 樹脂色……黒、赤、黄、緑、青、白
- パネル取付可能板厚……0.5 ~ 5.0mm
- パネル取付穴径……φ 3.2

■御注文方法

PN-1-1-C 黒

↑
樹脂の色を指定して下さい。(黒、赤、黄、緑、青、白)

※仕様及び使用上の注意は「PN-3-1-C」のページに掲載されている『PN-C シリーズ仕様及び使用上の御注意』をご参照下さい。



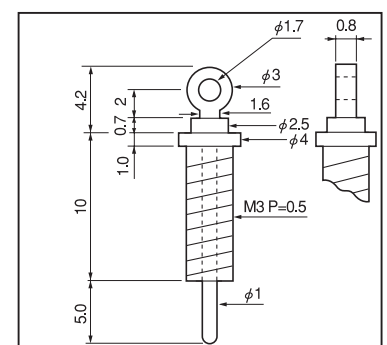
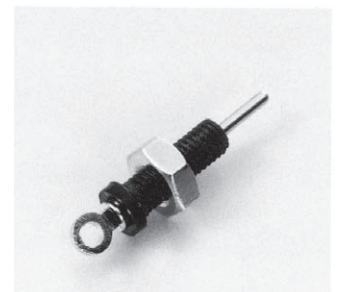
オシロスコープ用

品番 PN-2-1-C (1 パック 10 個入)

RoHS対応

- オシロスコープのプローブが引掛けやすく出来ています。
- 材質……ピン部……黄銅
樹脂部 (本体) ……ナイロン 9T (UL94V-0)
ナット……黄銅、ニッケルメッキ
- 処理……ピン部……ニッケル下地金メッキ
- 樹脂色……黒、赤、黄、緑、青、白
- パネル取付可能板厚……0.5 ~ 5.0mm
- パネル取付穴径……φ 3.2

※前面金属部が手に触れないようにしたタイプ、PN-6-1 があります。



■御注文方法

PN-2-1-C 黒

↑
樹脂の色を指定して下さい。
(黒、赤、黄、緑、青、白)

※仕様及び使用上の注意は「PN-3-1-C」のページに掲載されている『PN-C シリーズ仕様及び使用上の御注意』をご参照下さい。

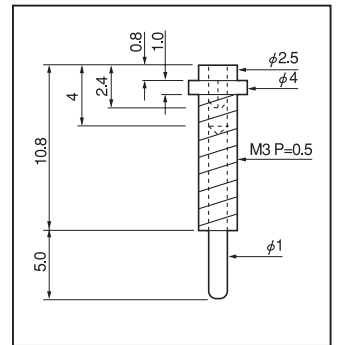
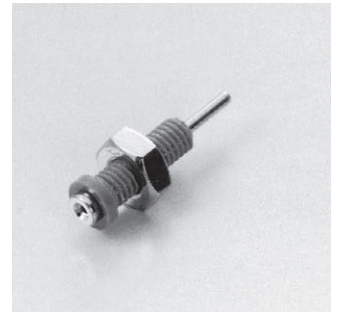
ソケットタイプ

品番 PN-3-1-C (1パック 10個入)

RoHS対応

- ソケットになっており、オスピンとして OP-1 シリーズが適合します。
- 材質……ピン部……黄銅
 コンタクト部……ベリリウム銅
 樹脂部 (本体) ……ナイロン 9T (UL94V-0)
 ナット……黄銅、ニッケルメッキ
- 処理……ピン部……ニッケル下地金メッキ
 コンタクト部……ニッケル下地金メッキ
- 樹脂色……黒、赤、黄、緑、青、白
- 適合オスピン径…… ϕ 0.45 ~ 0.6
- 定格電流…1A
- パネル取付可能板厚……0.5 ~ 5.0mm
- パネル取付穴径…… ϕ 3.2

※仕様及び使用上の注意は下記を参照下さい。



■御注文方法

PN-3-1-C 黄

↑
樹脂の色を指定して下さい。
(黒、赤、黄、緑、青、白)

PN-C シリーズ仕様及び使用上の御注意

■仕様 (PN-C シリーズ)

定格電流	3A 1A (PN-3-1-Cのみ)
定格電圧	125V DC,AC
絶縁耐圧	1000V DC,AC
絶縁抵抗	500M Ω 以上
使用温度範囲	- 20 ~ + 100°C

- 取付け時、ナットを強く締めつけないで下さい。(締付トルク 1.0kgf-cm (9.8N-cm) 以上不可)
- ネジロックにて固定して下さい。