

パネル用 LED 取付ブラケット (φ 5 用)

品番 PZ-5 (1 パック 10 個入)

RoHS対応

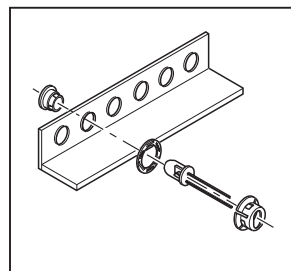
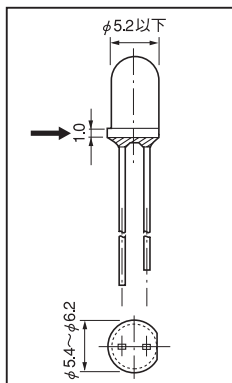
- φ 5 用 LED をワンタッチでパネルへ取付けることができます。
- 本製品に LED を取付け、スプリングワッシャーを入れ押し込むことにより、ワンタッチでパネルに固定することができます。
- ブラケットの色は 6 色 (黒、赤、黄、青、緑、白) があります。
- LED の取付可能サイズを確認して御注文下さい。
- 材質……樹脂部……PBT (UL94V-0)
スプリングワッシャー……ステンレス
- パネル取付可能板厚……1.0 ~ 2.0mm
- パネル取付穴径……φ 7.4 ~ φ 7.5
- 使用温度範囲……- 40 ~ + 125℃



■使用例

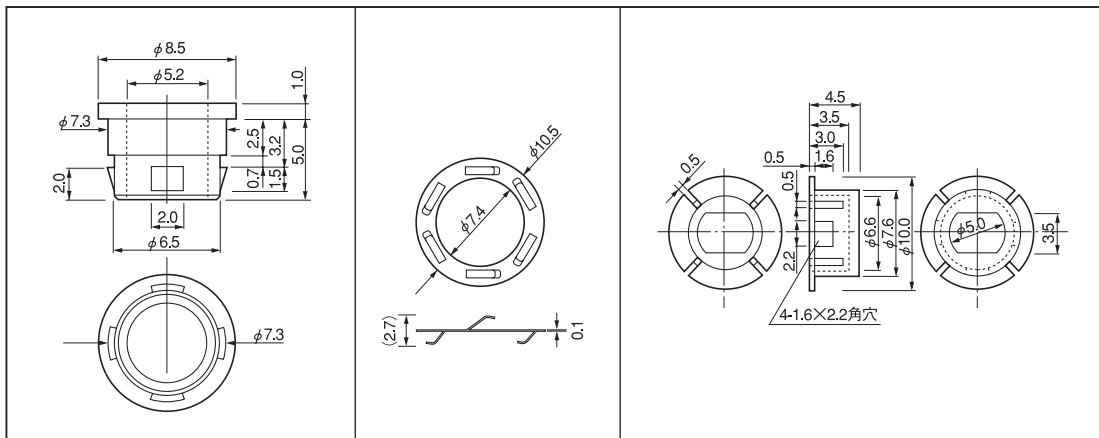


■ LED 取付可能サイズ



取付方法

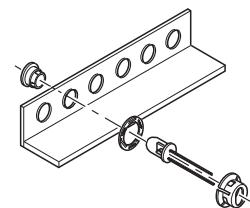
■寸法図



■御注文方法

PZ-5 赤

↑ 色を入れて下さい。(黒、赤、黄、緑、青、白)



■ LED メーカー各社でサイズが違う為、はめてみて使用出来るかどうか、御確認の上、御使用下さい。