

プリント基板平行固定端子

D.PAT

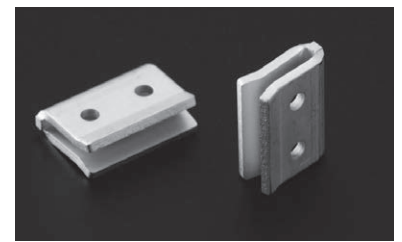
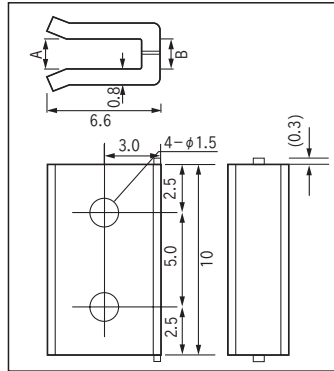
BT シリーズ (1 パック 100 本入)

RoHS対応

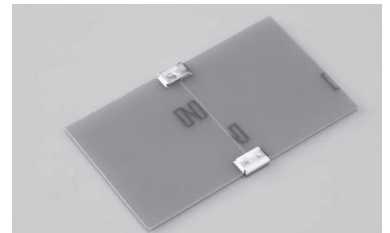
- 2 枚のプリント基板を平行に固定することが出来ます。
- お互いのプリント基板にはめ込んで半田付して下さい。
- プリント基板板厚 t1.0、t1.6 に適合します。
- 材質…リン青銅
- 処理…ニッケル下地スズメッキ
- 定格電流……30A

■品番

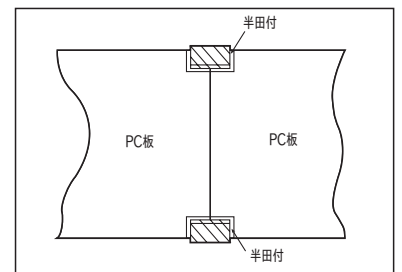
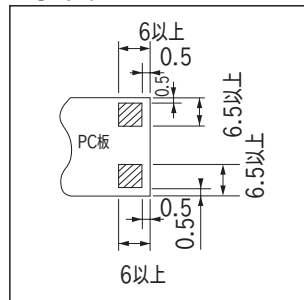
品番	A	B	適合プリント板板厚
BT-10-1.0	0.9	1.1	1.0
BT-10-1.6	1.5	1.7	1.6



■使用例



■推奨ランド



はめ込んで半田付

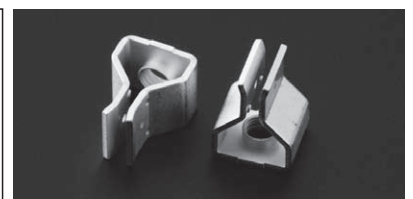
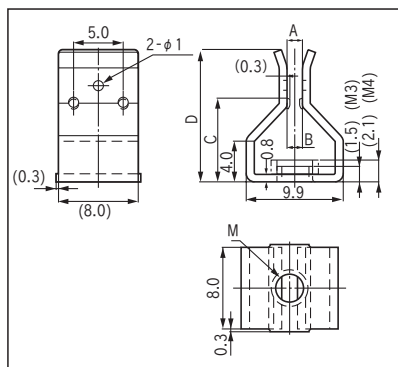
プリント基板直角取付端子

D.PAT

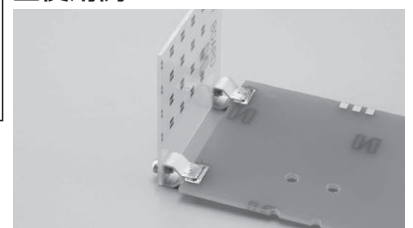
BE シリーズ (1 パック 100 本入)

RoHS対応

- 表面実装用基板にプリント基板を直角に取付けられる金具です。
- お互いの基板の間にすき間が出来ますので、空気の流れが良くなります。
- 片側の基板に、はめ込んで半田付して固定し、もう一方の基板にネジで固定します。
- 材質……リン青銅
- 処理……ニッケル下地スズメッキ



■使用例



■品番

M3 P = 0.5 M4 P = 0.7

品番	A	B	C	D	M	適合プリント板板厚
BE-1.6-M3	1.5	1.6	8.2	13.0	M3	1.6
BE-1.6-M4	1.5	1.6	8.2	13.0	M4	1.6
BE-2.0-M3	1.9	2.0	8.3	13.0	M3	2.0
BE-2.0-M4	1.9	2.0	8.3	13.0	M4	2.0
BE-3.2-M3	3.1	3.2	8.6	13.3	M3	3.2
BE-3.2-M4	3.1	3.2	8.6	13.3	M4	3.2

■推奨ランド

