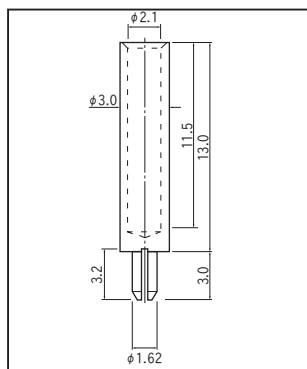


ソフトプラグ用ジャック

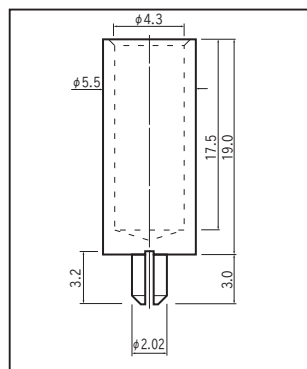
BF シリーズ (1 パック 100 本入)

RoHS対応

- ソフトプラグ (BJ シリーズ) に適合するジャックです。
- プリント基板のチェック等に御利用下さい。
- 材質…黄銅
- 処理…G…ニッケル下地金メッキ  
S…ニッケル下地スズメッキ

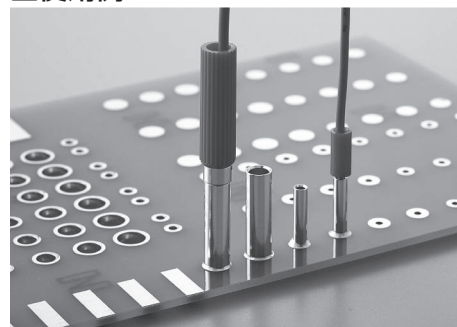


BF-2-13



BF-4-19

■使用例



■品番

品番	メッキ	適合プラグ	取付穴径
BF-2-13-G	金	BJ-2 シリーズ	φ 1.6TH、φ 4 ランド
BF-2-13-S	スズ	BJ-2 シリーズ	φ 1.6TH、φ 4 ランド
BF-4-19-G	金	BJ-4 シリーズ	φ 2TH、φ 6.5 ランド
BF-4-19-S	スズ	BJ-4 シリーズ	φ 2TH、φ 6.5 ランド