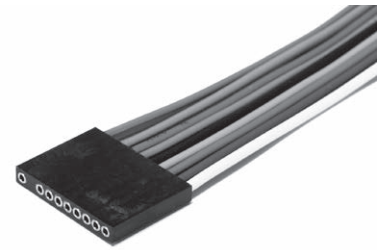


レーザーダイオード用ソケット

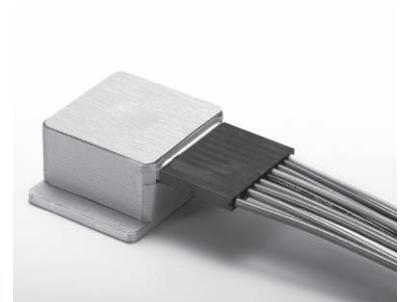
品番 LDS-1-NL (1パック1個入)

RoHS対応

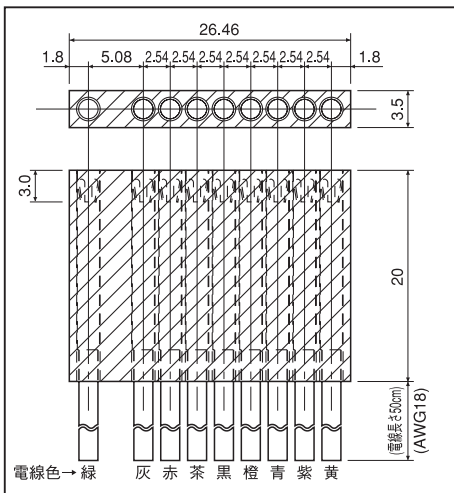
- レーザーダイオード用のソケットです。
- 片側に電線が 50cm ついています。
- 材質
 ハウジング……PPS 樹脂黒色 (UL94V-0)
 ソケット……ボディ……黄銅
 コンタクト…ベリリウム銅
- 処理……ニッケル下地金メッキ
- 定格電流……10A
- 定格電圧……20V AC,DC
- 絶縁抵抗……500M Ω以上
- 絶縁耐圧……500V AC,DC1 分間
- 接触抵抗……10m Ω以下 (1ピン当り)
- 挿抜耐久性……100 回
- 取付電線……AWG18
- 使用温度範囲……- 40 ~ + 80℃
- 適合オスピ径……φ 0.8 ~ φ 1.1



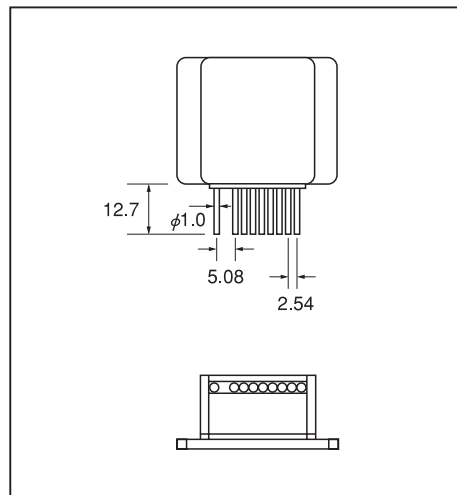
■使用例



■寸法図



■適合レーザー



■御注文方法

品番 LDS-1-NL

- 標準品は電線長さ 50cm ですが、それ以上の長さが必要な場合、製作可能ですので御相談下さい。
- 色の順番も変更できます。御相談下さい。