

表面実装用配線端子

WTSシリーズ

RoHS対応

- 表面実装用基板の電線取付に御利用下さい。
- チェック端子にも使用できます。
- 材質…黄銅
- 処理…ニッケル下地スズメッキ

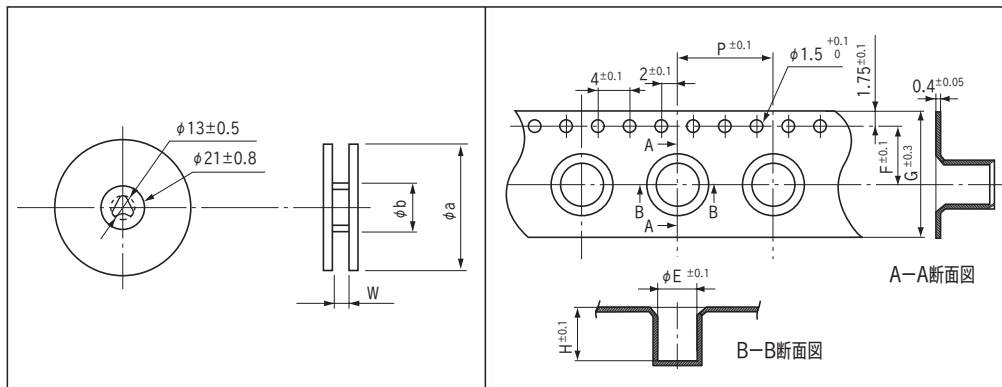


品番

<p>WTS-3-4.5</p>	<p>WTS-3-6.5</p>	<p>WTS-4-7.5</p>	<p>WTS-4-9.5</p>	<p>WTS-5-7.5</p>	<p>WTS-5-10.5</p>

品番	電流容量	a	b	W	P	F	G	E	H	リール巻数
WTS-3-4.5	7A	180	60	13	8	5.5	12	3.0	4.8	400本入
WTS-3-6.5	7A	180	60	13	8	5.5	12	3.0	6.8	300本入
WTS-4-7.5	15A	254	80	17.5	12	7.5	16	4.3	7.8	350本入
WTS-4-9.5	15A	254	80	17.5	12	7.5	16	4.3	9.8	300本入
WTS-5-7.5	30A	254	80	17.5	12	7.5	16	5.3	7.8	350本入
WTS-5-10.5	30A	254	80	17.5	12	7.5	16	5.3	10.8	250本入

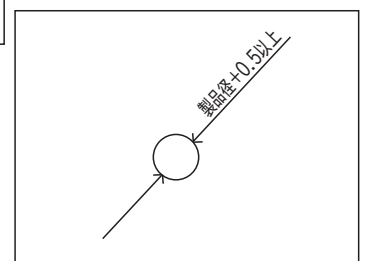
リール寸法図



使用例



推奨ランド



バラ品御注文の場合

WTS-3-4.5-B

- ↑ -B を付けて下さい。
- 1 パック 100 本入になります。