

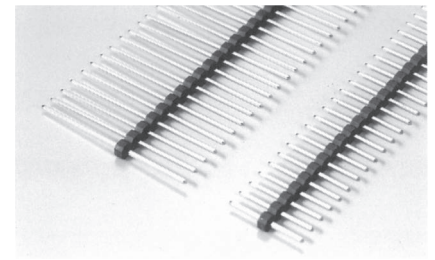
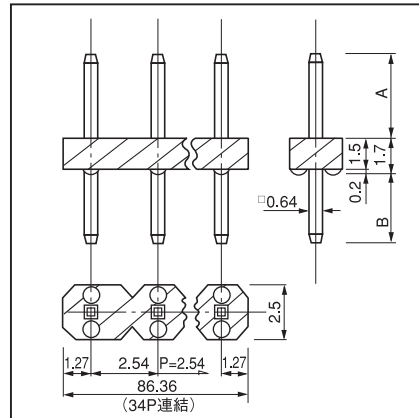
ラッピング用端子連結タイプ

WL- □ - □シリーズ (1パック 10本入)

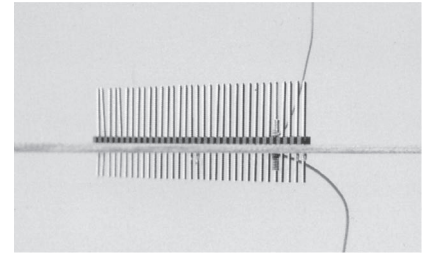
RoHS対応

- 2.54mm ピッチで連結されたタイプのラッピング端子です。
- 上下の長さが違うタイプです。
- 部品面、半田面、両側からラッピングできます。
- 34ピン連結していますので、モールドカット用ニッパー（品番 MOC-3）で御希望の極数にカットして御使用下さい。
- 材質…樹脂部……PBT 黒色 (UL94V-0)
ピン部……リン青銅
- 処理…ニッケル下地金メッキ
- 定格電流……3A
- 絶縁抵抗……500M Ω以上
- 耐電圧……1000V AC,DC1 分間
- 使用温度範囲……- 40 ~ + 125℃
- プリント板取付穴径……φ 1.0 ~ φ 1.1

| 品番 | A | B |
|----------|------|------|
| WL-4-7 | 4.3 | 7.0 |
| WL-8-11 | 8.0 | 11.0 |
| WL-12-16 | 12.0 | 16.0 |
| WL-6-6 | 6.0 | 6.0 |



■使用例



■御注文方法

WL-4-7-10P

↑
御希望の極数を入れて下さい。

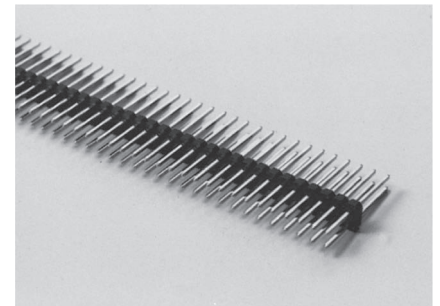
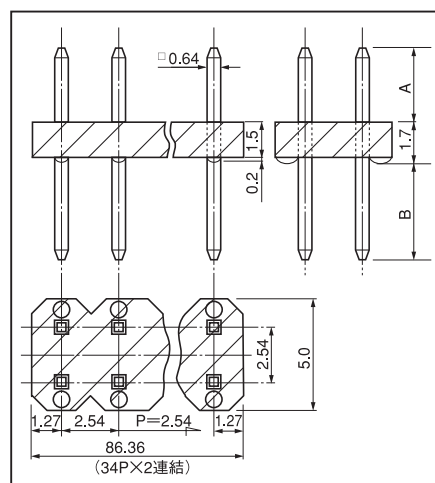
ラッピング用端子2列連結タイプ

WLW- □ - □シリーズ (1パック 10本入)

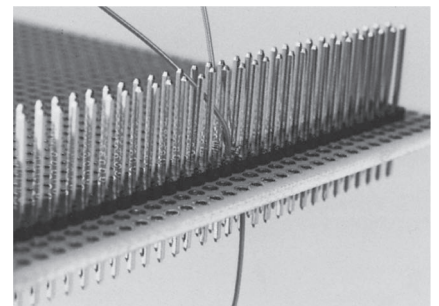
RoHS対応

- 2.54mm ピッチで2列連結したタイプのラッピング端子です。
- 上下の長さが違うタイプです。
- 部品面、半田面、両側からラッピング等ができます。
- 材質…樹脂部……PBT 黒色 (UL94V-0)
ピン部……リン青銅
- 処理…ニッケル下地金メッキ
- 定格電流……3A
- 絶縁抵抗……500M Ω以上
- 耐電圧……1000V AC,DC1 分間
- 使用温度範囲……- 40 ~ + 125℃
- プリント板取付穴径……φ 1.0 ~ φ 1.1

| 品番 | A | B |
|-----------|------|------|
| WLW-4-7 | 4.3 | 7.0 |
| WLW-8-11 | 8.0 | 11.0 |
| WLW-12-16 | 12.0 | 16.0 |
| WLW-6-6 | 6.0 | 6.0 |



■使用例



■御注文方法

WLW-4-7-10PW

↑
片側の極数をいれて下さい。
(無記入の場合 34PW を納品します。)

※ WLW- □ - □ -1PW 御注文の場合は、WL- □ - □ -2P で御注文下さい。