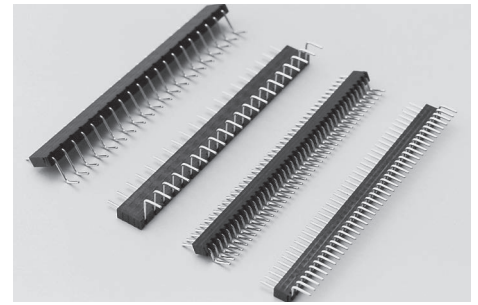


ピッチ変換ピン

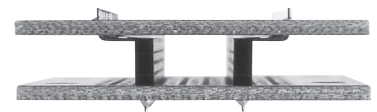
MVシリーズ (1パック 10本入)

RoHS対応

- プリント基板のピッチ幅をミスした時や、ピッチ幅を変換したい時に御利用下さい。
- 使い方は色々出来ます。
- ピッチは 1.27mm、2.54mm の 2 種類あります。
- ピッチ幅は 2.54mm、5.08mm の 2 種類です。
- 材質……樹脂部……PCT 黒色 (UL94V-0)
ピン部……リン青銅
- 処理……ニッケル下地金メッキ
- 定格電流……2A
- 絶縁抵抗……500M Ω以上
- 絶縁耐圧……1000V AC,DC1 分間 (MV-3□ - □シリーズ)
700V AC,DC1 分間 (MV-1□ - □シリーズ)
- プリント板取付穴径……φ 0.6



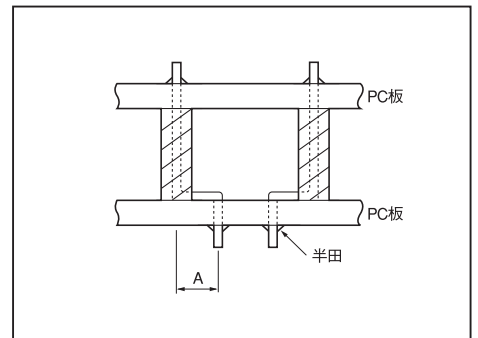
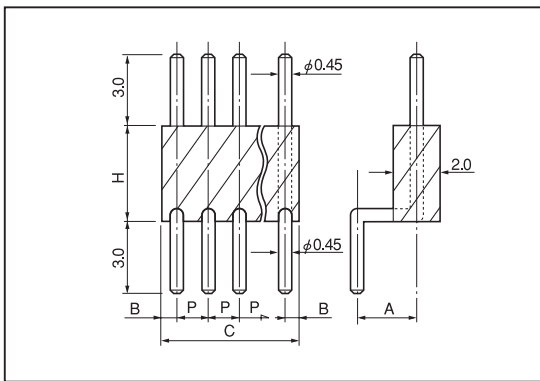
■使用例



■御注文方法

MV-13-3-10P

御希望の極数を入れて下さい。
(御指定のない場合は最大連結数を納品します。)



品番	H	A	B	C	P	最大連結数
MV-13-3	3	2.54	0.635	50.8	1.27	40
MV-13-4	4	2.54	0.635	50.8	1.27	40
MV-13-5	5	2.54	0.635	50.8	1.27	40
MV-16-3	3	5.08	0.635	50.8	1.27	40
MV-16-4	4	5.08	0.635	50.8	1.27	40
MV-16-5	5	5.08	0.635	50.8	1.27	40
MV-33-3	3	2.54	1.27	50.8	2.54	20
MV-33-4	4	2.54	1.27	50.8	2.54	20
MV-33-5	5	2.54	1.27	50.8	2.54	20
MV-36-3	3	5.08	1.27	50.8	2.54	20
MV-36-4	4	5.08	1.27	50.8	2.54	20
MV-36-5	5	5.08	1.27	50.8	2.54	20