

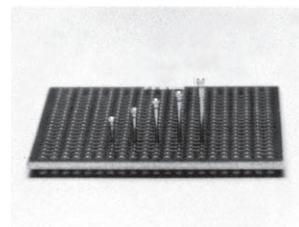
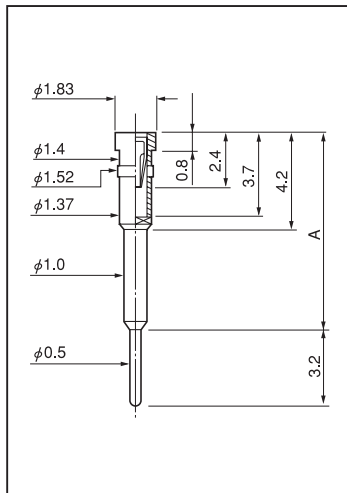
足長ソケット

WD シリーズ (1パック 100 本入)

RoHS対応

- 足が長いソケットです。高く重ねる場合や何段にも重ねる時に御利用下さい。
- 適合オスピン径……φ 0.45 ~ φ 0.6
- プリント板取付穴径……φ 0.6

品番	A	メッキ仕様	
		コンタク	ボディ
WD-6	6.0	金	スズ
WD-60	6.0	金	金
WD-8	8.0	金	スズ
WD-80	8.0	金	金
WD-10	10.2	金	スズ
WD-100	10.2	金	金
WD-12	12.0	金	スズ
WD-120	12.0	金	金
WD-15	15.0	金	スズ
WD-150	15.0	金	金



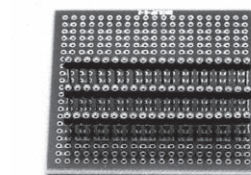
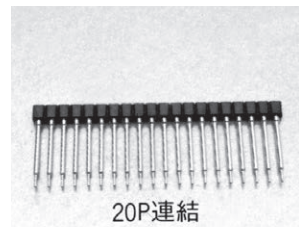
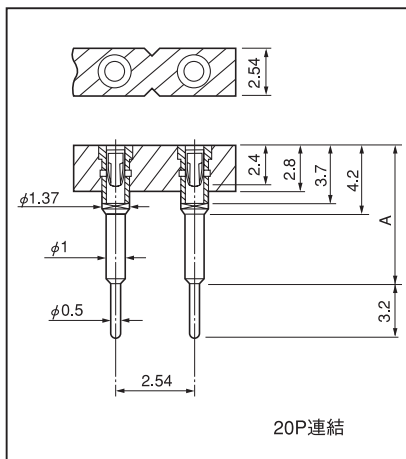
足長ソケット

WM シリーズ (1パック 10 本入)

RoHS対応

- 足が長いソケットです。高く重ねる場合や何段にも重ねる時に御利用下さい。
- 2.54mm ピッチ、20 ピン連結。
- 適合オスピン径……φ 0.45 ~ φ 0.6
- プリント板取付穴径……φ 0.8

品番	A	メッキ仕様	
		コンタク	ボディ
WM-6	6.0	金	スズ
WM-60	6.0	金	金
WM-8	8.0	金	スズ
WM-80	8.0	金	金
WM-10	10.2	金	スズ
WM-100	10.2	金	金
WM-12	12.0	金	スズ
WM-120	12.0	金	金
WM-15	15.0	金	スズ
WM-150	15.0	金	金



■御注文方法

WM-6-10P

↑
極数を入れて下さい。(最大 20P)
※極数指定のない場合は最大極数 20P を納品します。

■仕様 (WD、WM シリーズ)

電気的特性	定格電流	1A
	定格電圧	125V AC,DC
	接触抵抗	10m Ω以下
	絶縁抵抗	500M Ω以上
	絶縁耐圧	1000V AC,DC 1分間
機械的特性	使用温度範囲	- 40 ~ + 125℃
	挿抜耐久性	100 回
	挿抜力	70g 以上 (1ピン当り)

材質	樹脂部	PCT 黒色 (UL94V-0)
	内部コンタクト	ベリリウム銅
	ボディ	黄銅