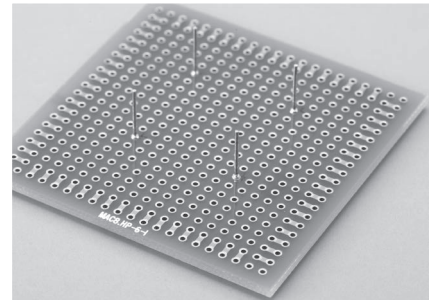


表面実装用二段重ねソケット

PDR シリーズ

RoHS対応

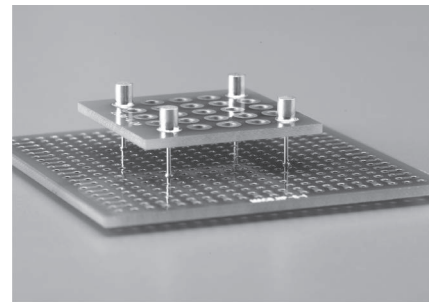
- 基板を二段重ねしたい時に使用するソケットです。
- 子基板の部品面（実装面）を上側にしての二段重ねが可能。
- チップ LED などの部品と同時に本製品を自動実装します。
- 実装後の基板を裏返して再リフロー、吸着用のピン・フィルムを取り外す、などの工数を削減します。
- 裏面に部品が出ないため（基板厚 t1.6mm 以上の時）、実装後の子基板の取り扱いが容易になります。
- 材質 ボディ…黄銅
コンタクト部…ベリリウム銅
- 処理 ボディ…ニッケル下地スズメッキ
コンタクト部…ニッケル下地金メッキ
- 仕様
定格電流…5A(PDR-0.7)、20A(PDR-1.9)
接触抵抗…10mΩ以下
挿入力…150g 以上
抜去力…150g 以上
適合オスピン径…φ0.6～φ0.8(PDR-0.7)、
φ1.7～φ2.1(PDR-1.9)
使用温度範囲…-40～+125℃



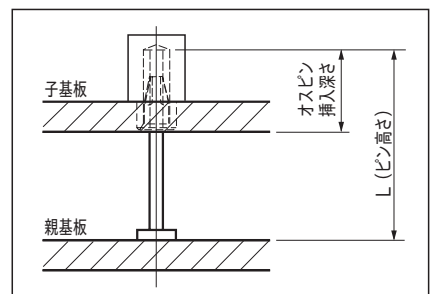
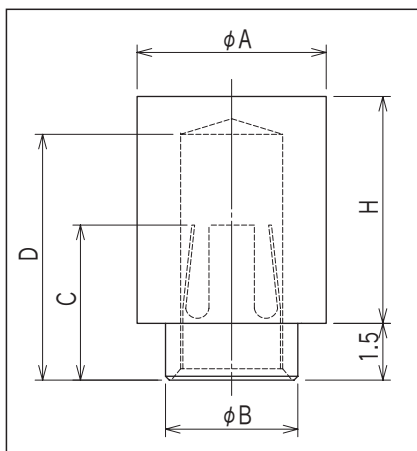
品番

品番	梱包状態
PDR-0.7	リール (1 リール 350 本入)
PDR-0.7-B	バラ (1 パック 100 本入)
PDR-1.9	リール (1 リール 350 本入)
PDR-1.9-B	バラ (1 パック 100 本入)

使用例



寸法図



品番	φ A	φ B	C	D	H
PDR-0.7	3.0	2.1	2.8	4.2	3.5
PDR-1.9	5.0	3.5	4.1	6.5	6.0

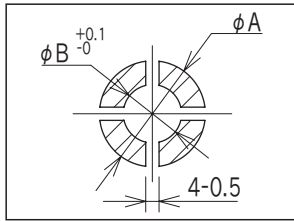
※ D はオスピン挿入深さ (PDR-0.7) 4.2mm、(PDR-1.9) 6.5mm

表面実装用二段重ねソケット

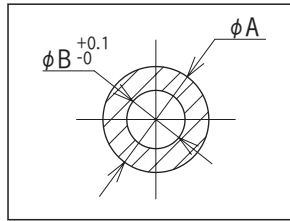
PDR シリーズ

RoHS対応

■推奨メタルマスク

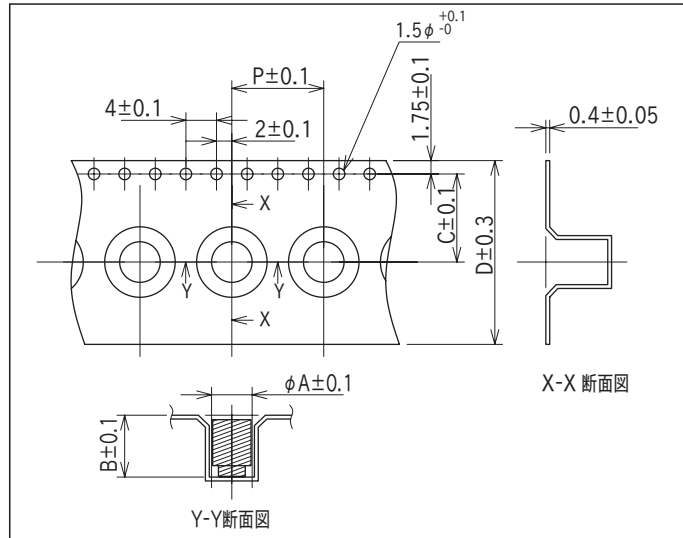
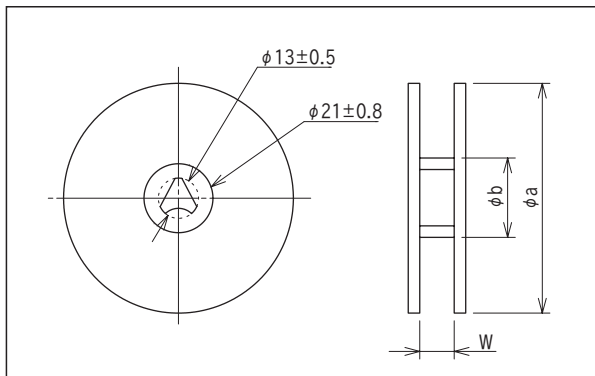


■推奨取付ランド



品番	φ A	φ B
PDR-0.7	4.0	2.3
PDR-1.9	6.0	3.7

■リール寸法図



品番	リール			テープ				
	a	b	W	A	B	C	D	P
PDR-0.7	180	60	13	3.3	5.3	5.5	12	8
PDR-1.9	254	80	17.5	5.3	7.8	7.5	16	12