

表面実装用電源端子 (M3、M4 用)

PV-13, PV-14 シリーズ

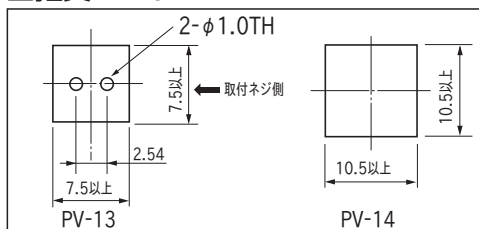
RoHS対応

- 表面実装用基板に横方向から電源を供給する時に御利用下さい。
- 位置決め用に押し出しピンが2ヶ所ついています。(PV-13 タイプ)
- 電線の先に圧着端子 (M 3 用) を取付けて M 3 のネジで締付けて下さい。(PV-13)
- 電線の先に圧着端子 (M 4 用) を取付けて M 4 のネジで締付けて下さい。(PV-14)
- 材質……黄銅 (PV-13)、銅 (PV-14)
- 処理……ニッケル下地スズメッキ
- 定格電流……20A (PV-13)
30A (PV-14)

品番

品番	梱包状態
PV-13	バラ (1パック 100本入)
PV-13-T	リール (1リール 500本入り)
PV-14	バラ (1パック 100本入り)
PV-14-T	リール (1リール 350本入り)

推奨ランド



推奨メタルマスク厚

150 μm ~ 200 μm

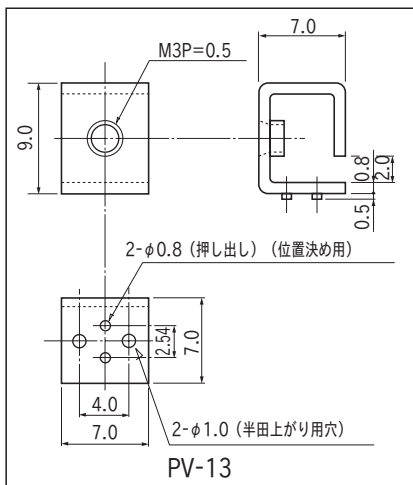
(スルーホール穴は逃げず

ベタで塗って下さい。)(PV-13)

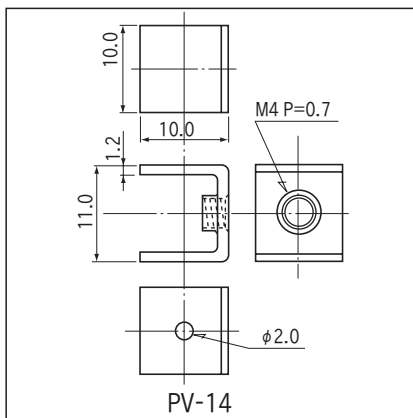
締付トルク

5kgf-cm (49N-cm) 以下 (PV-13)

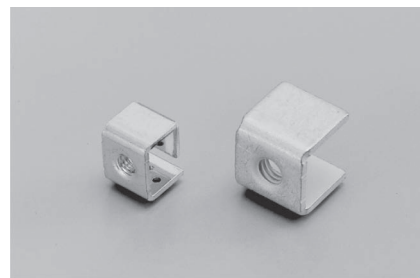
5kgf-cm (49N-cm) 以下 (PV-14)



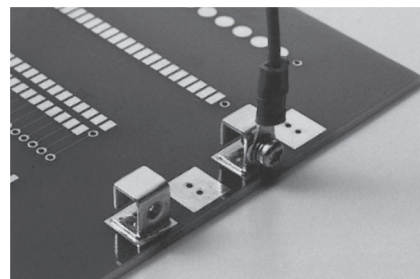
PV-13



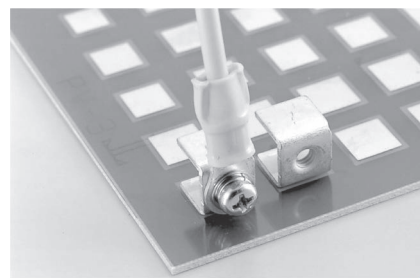
PV-14



使用例

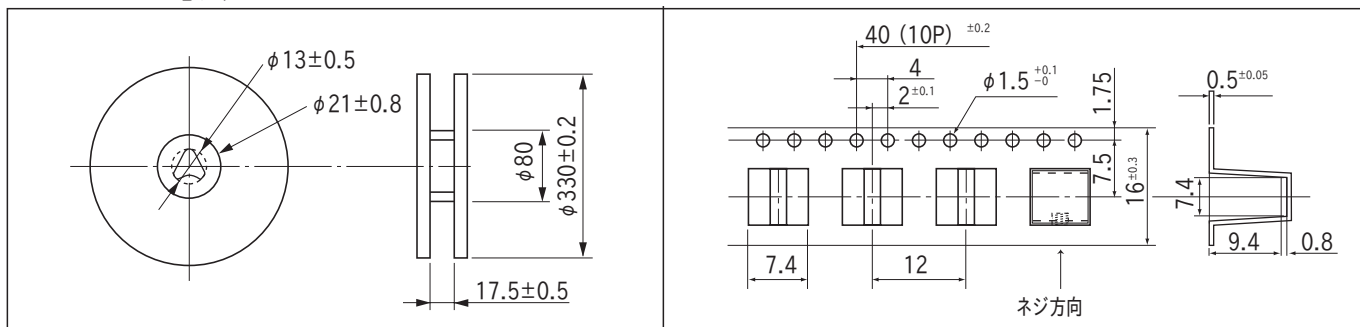


PV-13



PV-14

PV-13-T 寸法図



PV-14-T 寸法図

