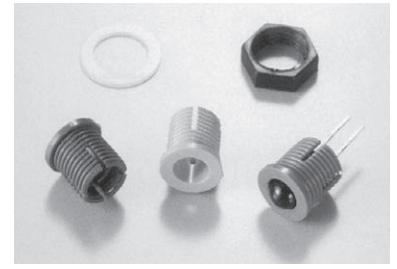


パネル取付用 LED ブラケット

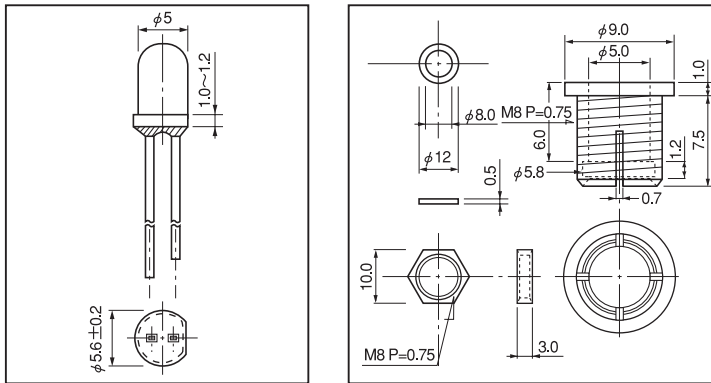
品番 PQ-5-7 (1パック 10個入)

RoHS対応

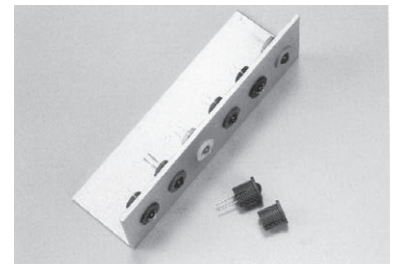
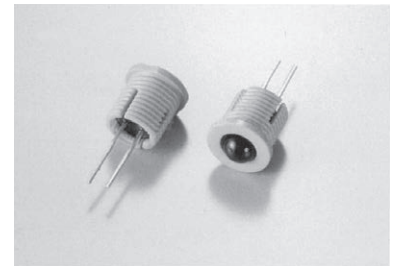
- $\phi 5$ 用 LED をパネルに固定する事ができます。
- 本製品に LED を取付け、パネルにナイロンワッシャー、ナットにて締付けて固定して下さい。
- ブラケットの色は 6 色 (黒、赤、白、黄、緑、青) があります。
- LED の固定がゆるい場合、もう 1 個ナット(別売り)[品番 PQ-N(1パック 10個入)]を取付けていただければ、固くなります。
- 材質
 本体……PPO 樹脂 (色 : 黒、赤、白、黄、緑、青) (UL94V-1)
 ナット……PPO 樹脂黒色 (UL94V-1)
 ワッシャー……ナイロン半透明色 (UL94HB)
- LED 取付可能サイズ



■寸法図



■使用例



- パネル取付穴径…… $\phi 8.0$
- パネル取付可能板厚……1.0 ~ 4.0mm
- 使用温度範囲……- 40 ~ + 125℃

■使用上の御注意

ネジ締めトルク 2kgf-cm 以下で御使用下さい。

■御注文方法

PQ-5-7 赤

↑
色を入れて下さい。(黒、赤、黄、緑、青、白)
(本体の中には、ナット、ワッシャーが入っています。)

- LED メーカー各社でサイズが違う為、はめてみて使用出来るかどうか、御確認の上御使用下さい。
- PZ シリーズの方が適合する LED の範囲が広く出ています。(おすすめ品)

オプション (ナット)

品番 PQ-N (1パック 10個入)

RoHS対応

W ナットにする場合、お買求め下さい。

