

電線付自在ジャンプソケット

PRW シリーズ (1パック 10本入り)

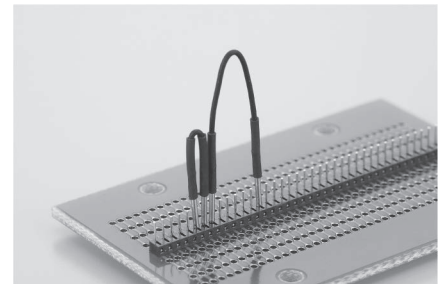
RoHS対応

- 自由なピッチでジャンプソケットとしてご使用頂けます。
- 材質…パイプ部…黄銅 (PRW -0.3 のみリン青銅)
コンタクト部…ベリリウム銅
- 処理…ニッケル下地金メッキ
- 挿抜耐久性…100 回
- オスピン挿入深さ…4.0mm
- 電線色…黒



品名	適合オスピン径	定格電流	最小ピッチ	電線長さ ^{※1}
PRW-0.3 シリーズ	φ 0.25 ~ φ 0.35	1A	1.27mm	10,20,30,40,50,100 (mm)
PRW-0.5 シリーズ	φ 0.45 ~ φ 0.6	1A	2.54mm	
PRW-0.7 シリーズ	φ 0.6 ~ 0.8、□ 0.64	3A	2.54mm	

■使用例



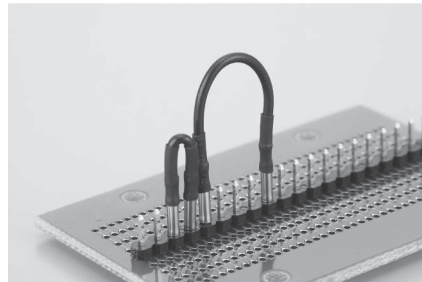
PRW-0.3- □

■御注文方法

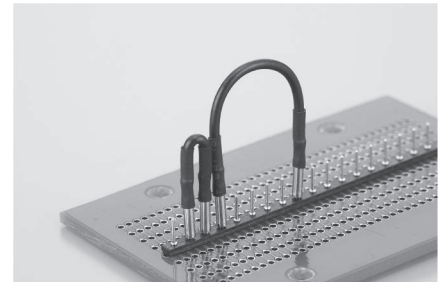
PRW-0.5-10

電線の長さを入れて下さい。 ※1

☆指定の長さでも作る事が出来ます。
(御相談下さい。)

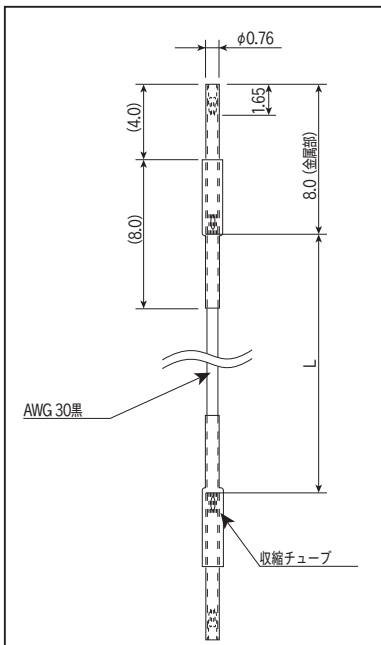


PRW-0.7- □

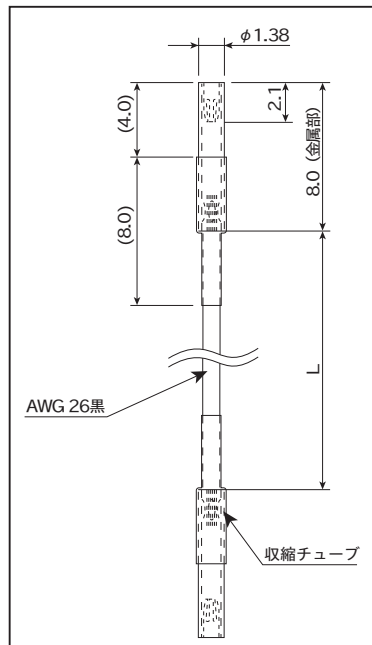


PRW-0.5- □

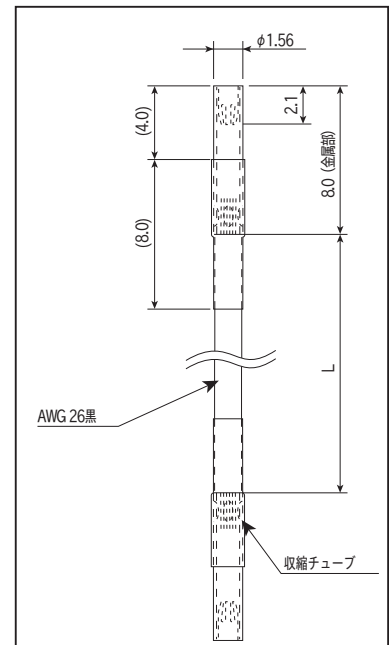
■寸法図



PRW-0.3- □



PRW-0.5- □



PRW-0.7- □