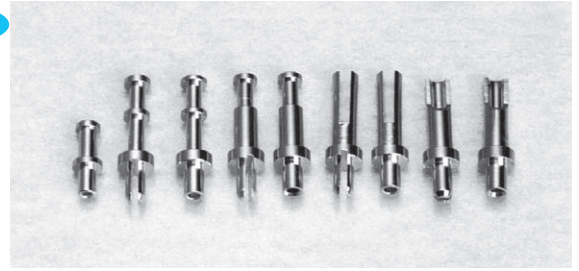


配線用端子

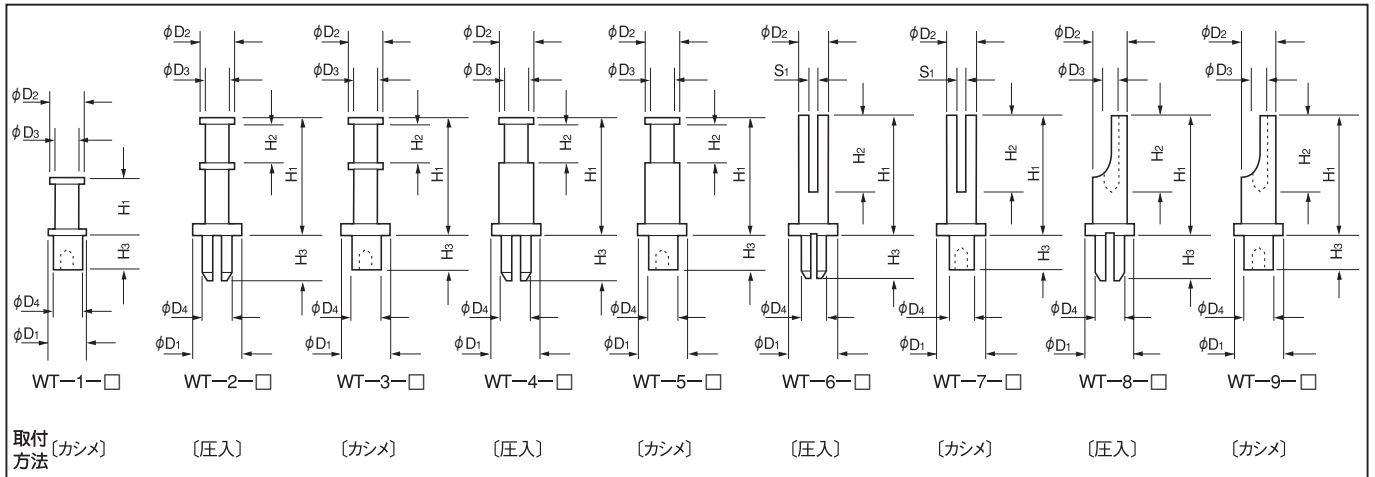
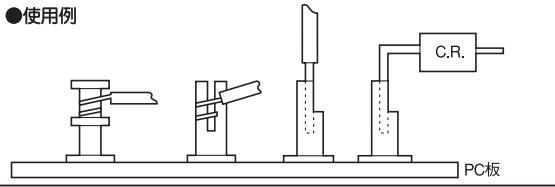
WTシリーズ (1パック 1000 本入)

RoHS対応

- 電線の巻付けによる配線、1 点付けによる配線、CR の取付け及びチェック用等に御使用下さい。
- 材質……黄銅
- 処理……ニッケル下地金メッキ



※圧入タイプは半田付の為の仮固定です。必ず半田付して下さい。  
※カシメタイプも半田付して下さい。



■寸法表

品番	D1	D2	D3	D4	H1	H2	H3	プリント板 取付穴径	圧入工具 先端チップ
WT-1-1	2.5	2.0	1.5	1.5	3.95	-	2.35	φ1.6	
WT-1-2	3.0	2.0	1.5	1.7	5.35	-	2.35	φ1.8	
WT-1-3	3.5	2.8	1.7	1.9	6.65	-	2.35	φ2.0	
WT-2-1	3.0	2.2	1.3	1.62	8.0	2.5	3.0	φ1.6	P-7
WT-2-2	3.0	2.2	1.3	1.62	8.0	3.5	3.0	φ1.6	P-8
WT-2-3	4.0	3.0	1.8	2.02	8.5	4.0	3.0	φ2.0	
WT-2-4	4.0	3.0	1.8	2.02	8.5	4.0	4.5	φ2.0 <sup>*1</sup>	
WT-3-1	3.0	2.2	1.3	1.7	8.0	2.5	2.5	φ1.8	
WT-3-2	3.0	2.2	1.3	1.7	8.0	3.5	2.5	φ1.8	
WT-3-3	4.0	3.0	1.8	1.9	8.5	4.0	2.5	φ2.0	
WT-3-4	4.0	3.0	1.8	1.9	8.5	4.0	4.0	φ2.0 <sup>*1</sup>	
WT-4-1	3.0	2.0	1.3	1.62	8.0	2.5	3.0	φ1.6	P-7
WT-4-2	3.0	2.0	1.3	1.62	8.0	3.0	3.0	φ1.6	
WT-4-3	3.0	2.0	1.3	1.62	8.0	3.5	3.0	φ1.6	
WT-5-1	3.0	2.0	1.3	1.7	8.0	2.5	2.5	φ1.8	
WT-5-2	3.0	2.0	1.3	1.7	8.0	3.0	2.5	φ1.8	
WT-5-3	3.0	2.0	1.3	1.7	8.0	3.5	2.5	φ1.8	
WT-6-1	3.0	2.0	S1 = 0.8	1.62	8.0	5.0	3.0	φ1.6	P-7
WT-6-2	3.0	2.2	S1 = 1.0	1.62	8.0	5.0	3.0	φ1.6	
WT-6-3	3.5	2.5	S1 = 1.2	2.02	8.0	5.0	3.0	φ2.0	
WT-7-1	3.0	2.0	S1 = 0.8	1.7	8.0	5.0	2.5	φ1.8	
WT-7-2	3.0	2.2	S1 = 1.0	1.7	8.0	5.0	2.5	φ1.8	
WT-7-3	3.5	2.5	S1 = 1.2	1.9	8.0	5.0	2.5	φ2.0	
WT-8-1	2.5	1.6	0.7	1.62	8.0	5.5	3.0	φ1.6	P-5
WT-8-2	2.5	1.6	0.8	1.62	8.0	5.5	3.0	φ1.6	
WT-8-3	3.0	2.0	1.0	1.62	8.0	5.5	3.0	φ1.6	
WT-8-4	3.0	2.0	1.2	1.62	8.0	5.5	3.0	φ1.6	P-7
WT-9-1	2.5	1.6	0.7	1.7	8.0	5.5	2.5	φ1.8	
WT-9-2	2.5	1.6	0.8	1.7	8.0	5.5	2.5	φ1.8	
WT-9-3	3.0	2.0	1.0	1.7	8.0	5.5	2.5	φ1.8	
WT-9-4	3.0	2.0	1.2	1.7	8.0	5.5	2.5	φ1.8	

※圧入工具先端チップ P シリーズは本体 PCX-1 がないと使用出来ません。

※1 (板厚 3.2t 用)

※圧入工具がなくても手で押せば挿入できます。