

### レーザーダイオード用ソケット

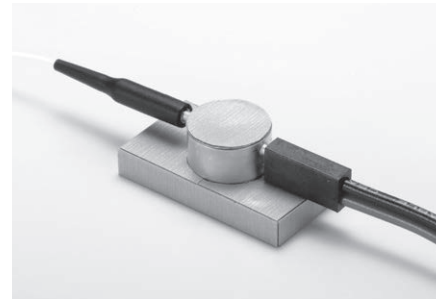
#### LDS-0.8-2P シリーズ (1パック1個入)

RoHS対応

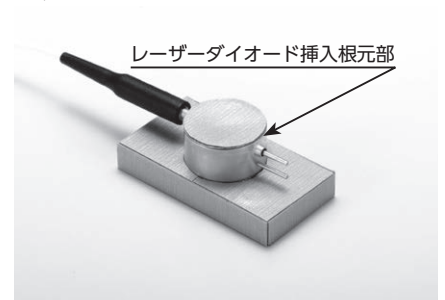
- レーザーダイオード用のソケットです。
- 片側に電線が 50cm ついています。
- 材質
  - ハウジング……PPS 樹脂黒色 (UL94V-0)
  - ソケット……ボディ……黄銅
  - コンタクト…ベリリウム銅
- 処理……ニッケル下地金メッキ
- 定格電流……14A
- 定格電圧……20V AC,DC
- 絶縁抵抗……500M Ω以上
- 絶縁耐圧……500V AC,DC1 分間
- 接触抵抗……10m Ω以下 (1ピン当り)
- 挿抜耐久性……100 回
- 取付電線……AWG18
- 使用温度範囲……- 40 ~ + 80℃
- 適合オスピ径……φ 0.6 ~ φ 0.8



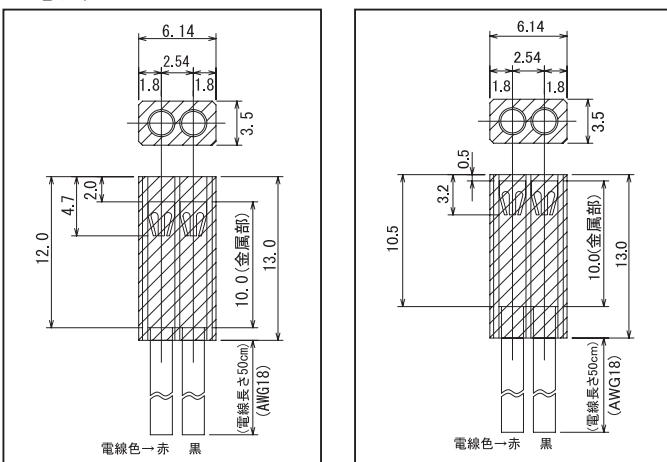
#### ■使用例



#### ■適合レーザー



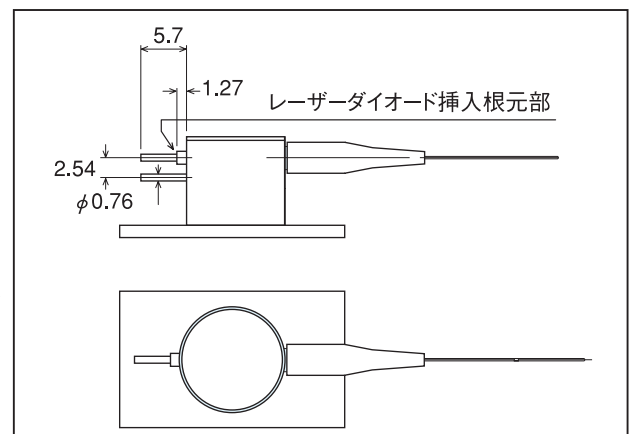
#### ■寸法図



LDS-0.8-2P-A

LDS-0.8-2P-B

レーザーダイオードの種類によって、対応するコネクタ品番が替わります。レーザーダイオード現品の挿入根元部の径を御確認の上、コネクタ品番を選択願います。



#### ■御注文方法

品番	品番
挿入根元部 φ 2.0 以下	LDS-0.8-2P-A
φ 2.3 以上	LDS-0.8-2P-B

- 標準品は電線長さ 50cm ですが、それ以上の長さが必要な場合、製作可能ですので御相談下さい。
- 電線の色は違う色でもできます。御相談下さい。