

XA, XK シリーズ取付ブロック

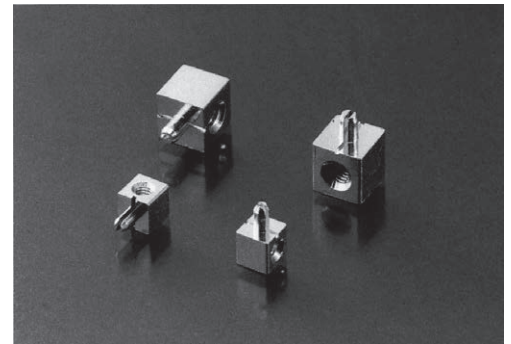
BA シリーズ (1 パック 100 本入)

RoHS対応

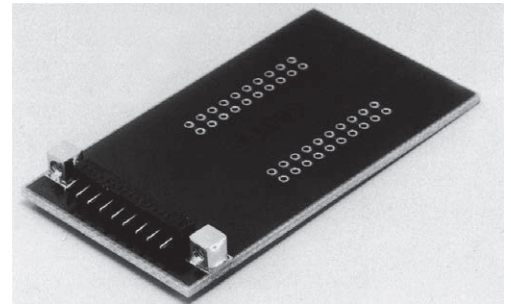
- アングル型コンスルーシリーズ (XA シリーズ) を固定する時に御利用下さい。
- プリント基板が振られる恐れがありますので、取付ブロックを使用してネジ止めして下さい。
- 片側は圧入後、半田付して下さい。
- 半田付は部品面側まで確実に上げて下さい。
- 材質…黄銅
- 処理…ニッケル下地スズメッキ

品番	タップ
BA-2-4	M2
BA-3-6	M3

・製品には取付用ねじがついています。



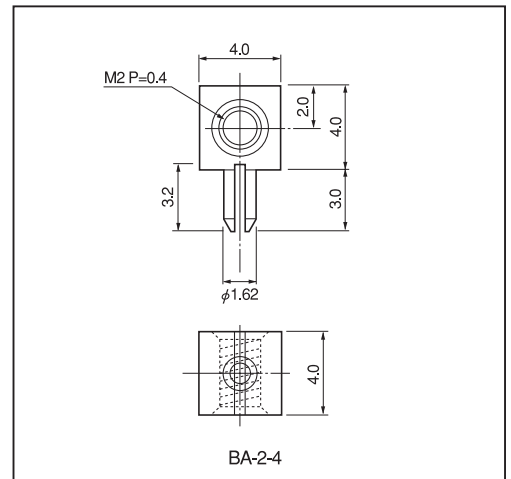
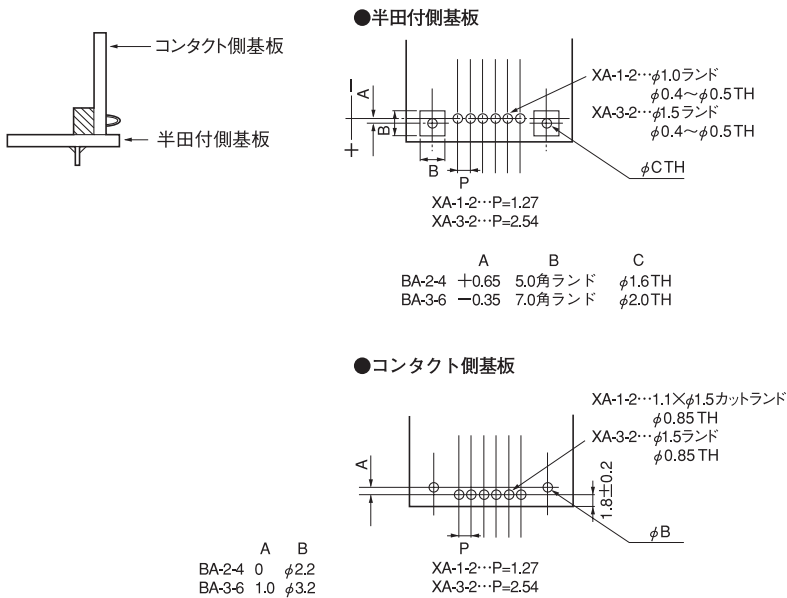
■使用例



■設計資料

◎ XA シリーズ

下記の図のような組合せの場合、以下のようにパターン設計して下さい。



◎ XK シリーズ

下記の図のような組合せの場合、以下のようにパターン設計して下さい。

