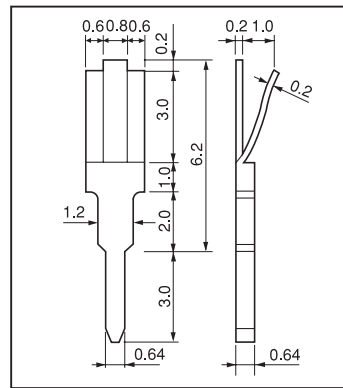
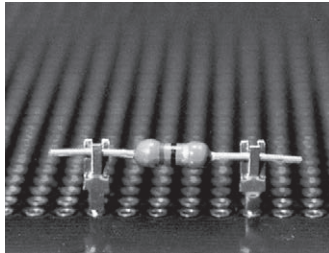
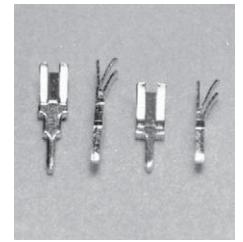
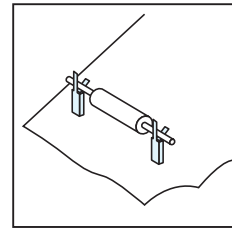


ワンタッチ調整部品用端子

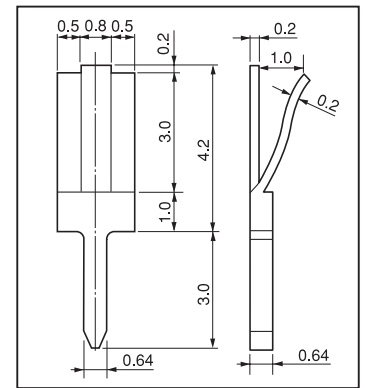
AK シリーズ (1パック 1000 本入)

RoHS対応

- 抵抗、コンデンサー等の調整部品が半田付しないで調整できます。
- 調整終了後は半田付して固定して下さい。
- 材質……リン青銅
- 処理……ニッケル下地スズメッキ
- プリント板取付穴径…… ϕ 0.9
- 挿入可能部品足径…… ϕ 0.3 ~ ϕ 0.8



品番 AK-1-1



品番 AK-2-1

調整部品用

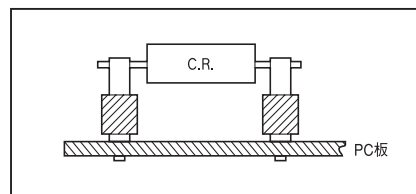
AM シリーズ (1パック 10 本入)

RoHS対応

- 抵抗、コンデンサー等、調整部品の取付に御利用下さい。
- 2.54mm ピッチ、20 ピン連結
- モールドカット用ニッパー (品番 MOC-3) を御使用になるときれいにカット出来ます。
- 材質 ピン……黄銅、処理……ニッケル下地金メッキ
樹脂……PBT (UL94V-0) 赤色
- 使用温度範囲……- 40 ~ + 125°C



20P 連結



品番	A	B	C	プリント板取付穴径
AM-1-1	0.8	2.5	1.0	ϕ 0.8
AM-1-2	1.0	5.0	1.5	ϕ 0.8
AM-1-3	1.0	8.0	1.5	ϕ 0.8

