

ハイブリット IC 用端子

CD シリーズ (1 パック 1000 本入)

RoHS対応

●チェック用、ハイブリット IC 用、各種オスピン等に御利用下さい。

●材質……黄銅

リン青銅 (CD-2,CD-3,CD-4 のみ)

●処理……ニッケル下地金メッキ

●定格電流

CD- 2 シリーズ…… 1A

CD- 3 シリーズ…… 2A

CD- 4 シリーズ…… 2A

CD- 5 シリーズ…… 3A

CD- 7 シリーズ…… 4A

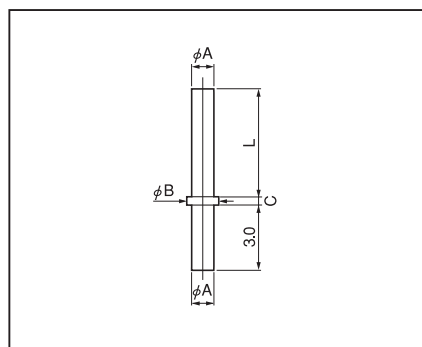
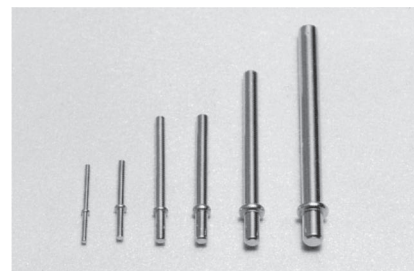
CD- 10 シリーズ…… 7A

CD- 12 シリーズ…… 10A

CD- 14 シリーズ…… 11A

CD- 15 シリーズ…… 12A

CD- 20 シリーズ…… 15A



品番	A	B	C	L
CD-2-3	0.2	0.4	0.1	3
CD-2-5	0.2	0.4	0.1	5
CD-3-3	0.3	0.6	0.15	3
CD-3-5	0.3	0.6	0.15	5
CD-3-8	0.3	0.6	0.15	8
CD-3-10	0.3	0.6	0.15	10
CD-3-15	0.3	0.6	0.15	15
CD-4-3	0.4	0.7	0.2	3
CD-4-5	0.4	0.7	0.2	5
CD-4-8	0.4	0.7	0.2	8
CD-4-10	0.4	0.7	0.2	10
CD-4-15	0.4	0.7	0.2	15
CD-4-20	0.4	0.7	0.2	20
CD-5-5	0.5	0.8	0.2	5
CD-5-10	0.5	0.8	0.2	10
CD-5-15	0.5	0.8	0.2	15
CD-5-20	0.5	0.8	0.2	20
CD-7-5	0.7	1.2	0.3	5
CD-7-10	0.7	1.2	0.3	10
CD-7-15	0.7	1.2	0.3	15
CD-7-20	0.7	1.2	0.3	20
CD-10-5	1.0	1.5	0.3	5
CD-10-10	1.0	1.5	0.3	10
CD-10-15	1.0	1.5	0.3	15
CD-10-20	1.0	1.5	0.3	20
CD-12-5	1.2	1.8	0.5	5
CD-12-10	1.2	1.8	0.5	10
CD-12-15	1.2	1.8	0.5	15
CD-12-20	1.2	1.8	0.5	20
CD-14-5	1.4	2.0	0.5	5
CD-14-6	1.4	2.0	0.5	6
CD-14-10	1.4	2.0	0.5	10
CD-14-15	1.4	2.0	0.5	15
CD-14-20	1.4	2.0	0.5	20
CD-15-5	1.5	2.5	0.5	5
CD-15-10	1.5	2.5	0.5	10
CD-15-15	1.5	2.5	0.5	15
CD-15-20	1.5	2.5	0.5	20
CD-20-5	2.0	3.0	0.5	5
CD-20-6.5	2.0	3.0	0.5	6.5
CD-20-10	2.0	3.0	0.5	10
CD-20-15	2.0	3.0	0.5	15
CD-20-20	2.0	3.0	0.5	20