

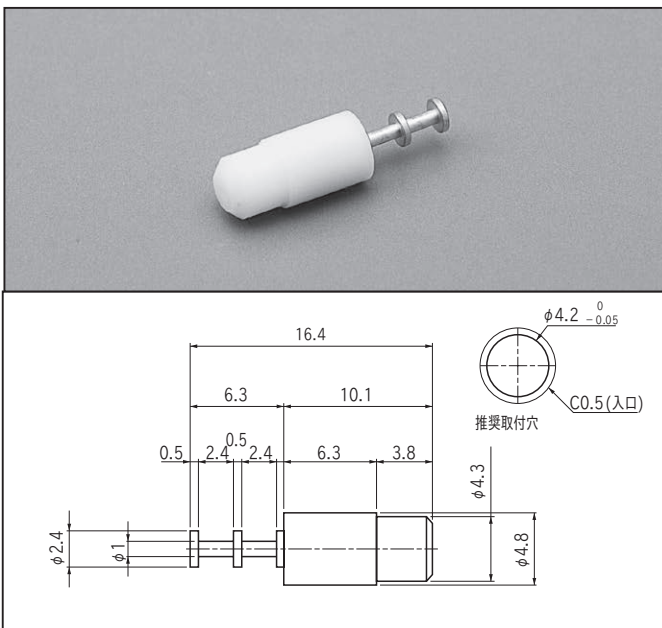
高耐圧用フッ素端子

FT-5、FT-6 シリーズ (1パック 10個入)

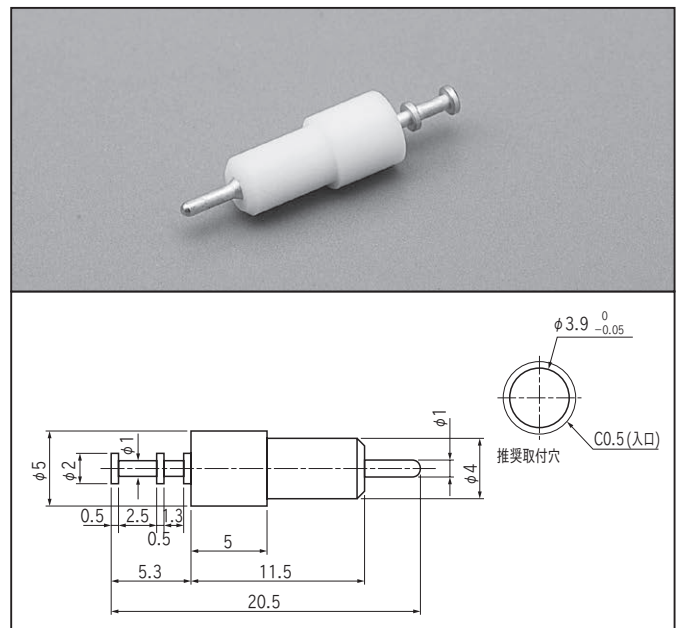
RoHS対応

- 高耐圧が必要な時に使用出来るフッ素端子です。
- 取付は圧入で固定できます。
- 定格電流…5A
- 絶縁耐圧…5000V AC、DC 1 分間
- 材質…金属部…黄銅
樹脂部…フッ素 (UL94V-0)
- 処理…ニッケル下地スズメッキ

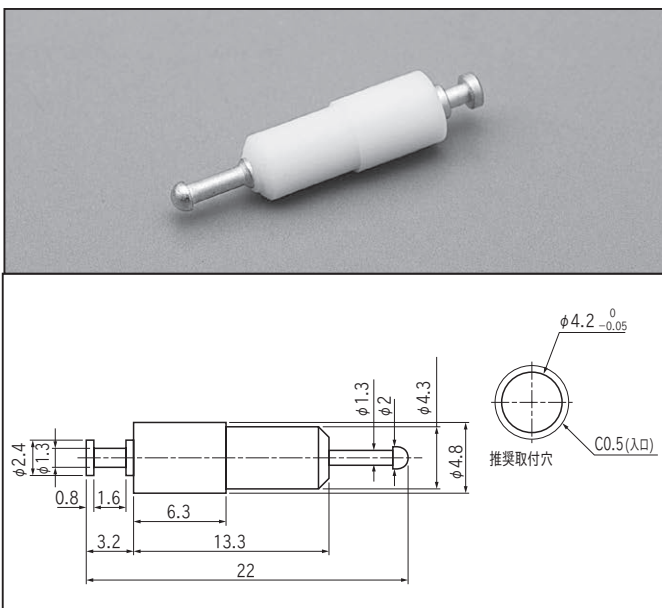
●品番 FT-5-1



●品番 FT-6-1



●品番 FT-6-2



●品番 FT-6-3

