

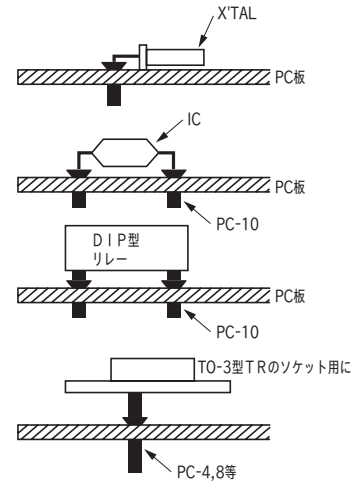
超小型ソケットピン

PCシリーズ (1パック 100本入)

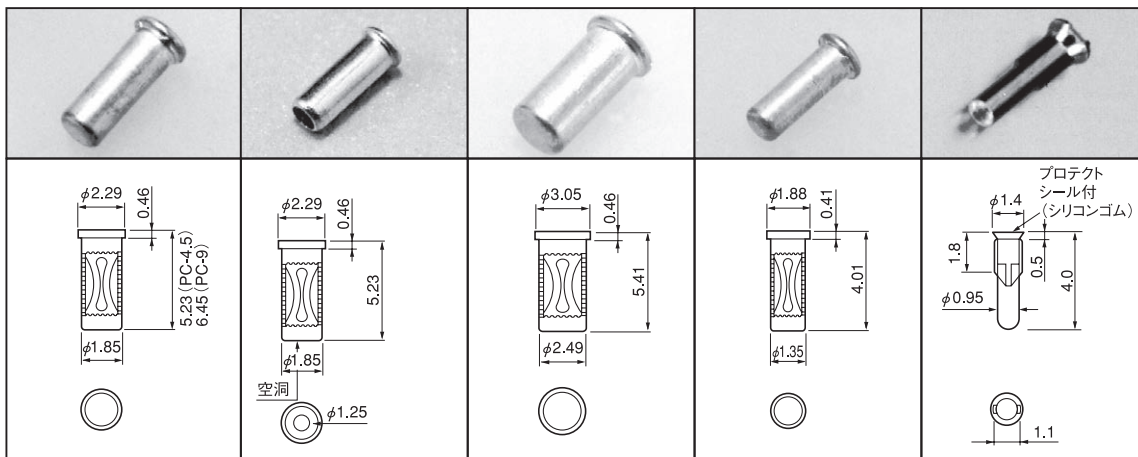
RoHS対応

- DIPリレー、X'TAL、IC等のソケットピンとして利用出来る小型のソケットピンです。
- 子基板の取付けはPKシリーズ、CDシリーズ(オスピン)を利用して下さい。
- PC-11は半田側面に出る足の長さが短い為、カッターにかけても大丈夫です。
- PC-10はプロテクトシール付ですので、半田付時のフラックス上がりが全くありません。
(プロテクトシールは半田付、洗浄後、取りはずして下さい。)

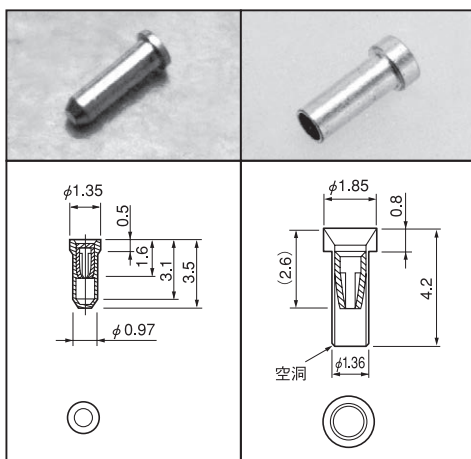
■使用例



品番	メッキ仕様		適合オスピン径	オスピン挿入深さ	ピン底状態	プリント板穴径
	コンタクト	ボディ				
PC-4	金	スズ	φ0.99 ~ φ1.04	4.83	閉 (Closed)	φ1.9
PC-44	金	スズ	φ0.99 ~ φ1.04	自由	開 (OPENED)	φ1.9
PC-5	金	スズ	φ0.76 ~ φ0.81	4.83	閉 (Closed)	φ1.9
PC-55	金	スズ	φ0.76 ~ φ0.81	自由	開 (OPENED)	φ1.9
PC-6	金	スズ	φ1.24 ~ φ1.30	5.08	閉 (Closed)	φ2.6
PC-7	金	スズ	φ0.60 ~ φ0.66	3.58	閉 (Closed)	φ1.4
PC-8	金	スズ	φ1.50 ~ φ1.58	5.08	閉 (Closed)	φ2.6
PC-9	金	スズ	φ0.85 ~ φ0.95	6.0	閉 (Closed)	φ1.9
PC-10	金	スズ	φ0.40 ~ φ0.50	3.6	閉 (Closed)	φ1.0
PC-11	金	スズ	φ0.25 ~ φ0.45	3.1	閉 (Closed)	φ1.0
PC-20	金	スズ	φ0.40 ~ φ0.60	自由	開 (OPENED)	φ1.4

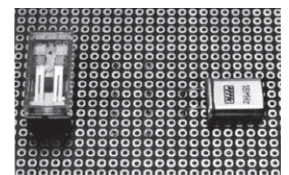


PC-4、PC-5、PC-9 PC-44、PC-55 PC-6、PC-8 PC-7 PC-10
(下側からも挿入出来ます。)

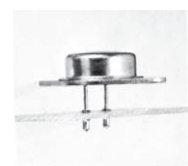


PC-11 PC-20

材質	ボディ……黄銅、銅	
	内部コンタクト……ベリリウム銅	
処理	ボディ……ニッケル下地スズメッキ	
	内部コンタクト……ニッケル下地金メッキ	
定格電流	PC-10、11、20	1A
	PC-4、5、7、9、44、55	5A
	PC-6	10A
	PC-8	15A
接触抵抗	10mΩ以下	
挿抜耐久性	100回	
挿入力	30g以上	
抜去力	30g以上	



PC-10 使用例



PC-4 使用例