

ネジ式ソケット

D.PAT

RoHS対応

品番 PDN、PDC シリーズ (1 パック 100 本入)

- プリント基板、金属板等にナットで固定できるソケットです。(PDN シリーズ)
- プリント基板にスルーホールタップ (品番 TH-1.6-M2 他) を半田付し、その上に本製品を取付けます。  
テスト等で交換が必要な時、簡単に交換できます。(PDC シリーズ)
- 材質…ボディ…………黄銅  
          コンタクト…ベリリウム銅
- 処理…ボディ…………ニッケル下地スズメッキ  
          コンタクト…ニッケル下地金メッキ
- 接触抵抗…………20m Ω以下
- 挿抜耐久性…………100 回
- 使用温度範囲…………- 40 ~ + 125℃



PDN シリーズ



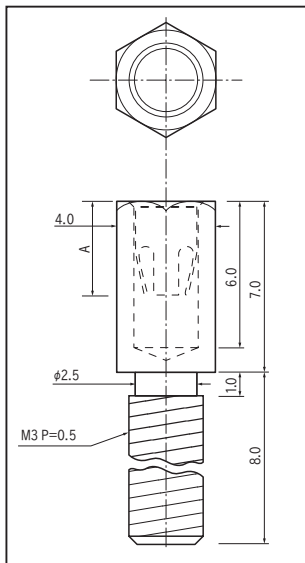
PDC シリーズ

■品番

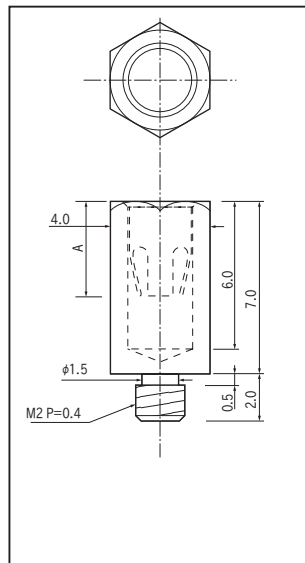
品番	A	適合オスピン径	挿抜力 (g 以上)	定格電流
PDN-10-7	2.6	φ0.9 ~ φ 1.1	100	5A
PDN-15-7	3.3	φ1.3 ~ φ 1.6	100	15A
PDN-20-7	3.9	φ1.7 ~ φ 2.1	150	20A
PDC-10-7	2.6	φ0.9 ~ φ 1.1	100	5A
PDC-15-7	3.3	φ1.3 ~ φ 1.6	100	15A
PDC-20-7	3.9	φ1.7 ~ φ 2.1	150	20A

PDN シリーズには、スプリングワッシャー、ナット、ラグ板がついています。

PDC シリーズには、何もついていません。



PDN シリーズ

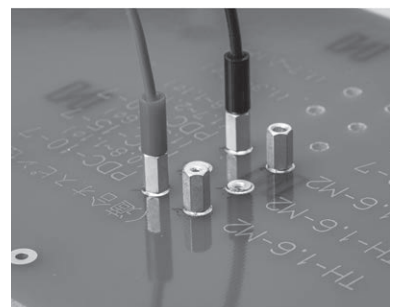


PDC シリーズ

■使用例



PDN シリーズ



PDC シリーズ  
PC 板側に TH-1.6-M2 を使用