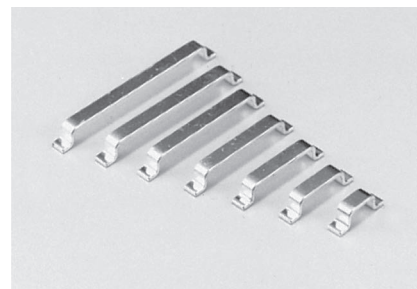


表面実装用ジャンパー線 (電源用)

品番 MJP シリーズ

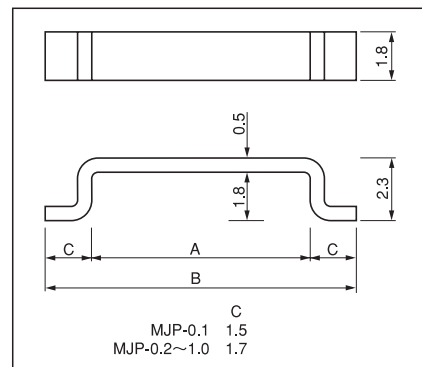
RoHS対応

- MJ シリーズより高さの高いタイプです。
- プリント基板上 1.8mm 浮きますので、電源ライン上に使用しても問題ありません。
- 材質……リン青銅 (MJP-1.0 のみ銅)
- 処理……ニッケル下地スズメッキ
- 定格電流……20A

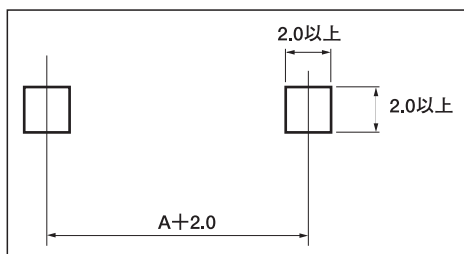


品番

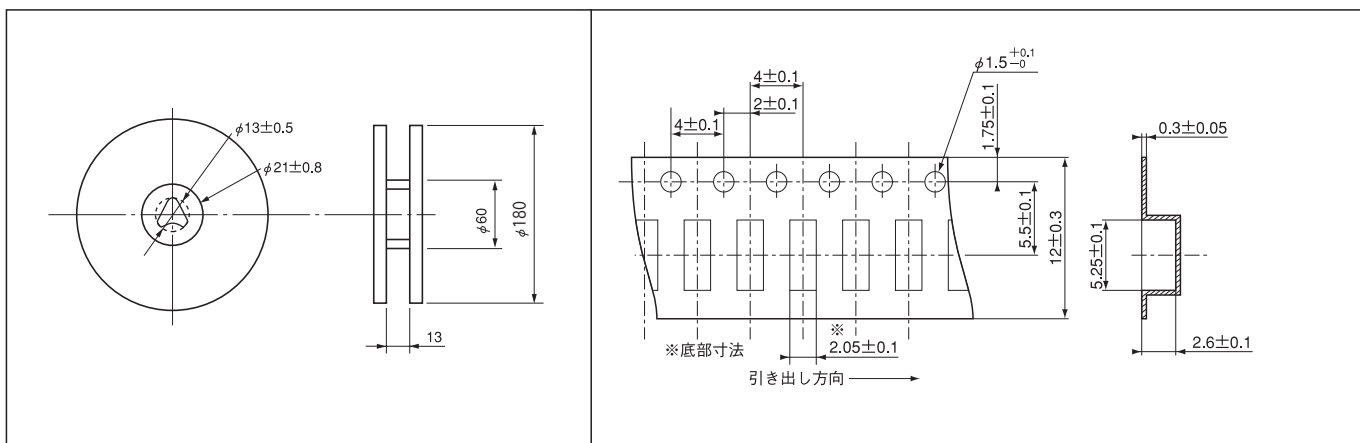
品番	A	B	梱包状態	テープ巾
MJP-0.1	1.85	4.85	バラ (1 パック 1000 本入)	-
MJP-0.1-T	1.85	4.85	リール (1 リール 1500 本入)	12
MJP-0.2	3.08	6.48	バラ (1 パック 1000 本入)	-
MJP-0.2-T	3.08	6.48	リール (1 リール 1500 本入)	12
MJP-0.3	5.62	9.02	バラ (1 パック 1000 本入)	-
MJP-0.3-T	5.62	9.02	リール (1 リール 1500 本入)	16
MJP-0.4	8.16	11.56	バラ (1 パック 1000 本入)	-
MJP-0.4-T	8.16	11.56	リール (1 リール 1500 本入)	24
MJP-0.5	10.7	14.1	バラ (1 パック 1000 本入)	-
MJP-0.5-T	10.7	14.1	リール (1 リール 1500 本入)	24
MJP-0.6	13.24	16.64	バラ (1 パック 1000 本入)	-
MJP-0.6-T	13.24	16.64	リール (1 リール 1500 本入)	24
MJP-0.7	15.78	19.18	バラ (1 パック 1000 本入)	-
MJP-0.7-T	15.78	19.18	リール (1 リール 700 本入)	32
MJP-0.8	18.32	21.72	バラ (1 パック 1000 本入)	-
MJP-0.8-T	18.32	21.72	リール (1 リール 700 本入)	32
MJP-1.0	23.4	26.8	バラ (1 パック 1000 本入)	-
MJP-1.0-T	23.4	26.8	リール (1 リール 700 本入)	44



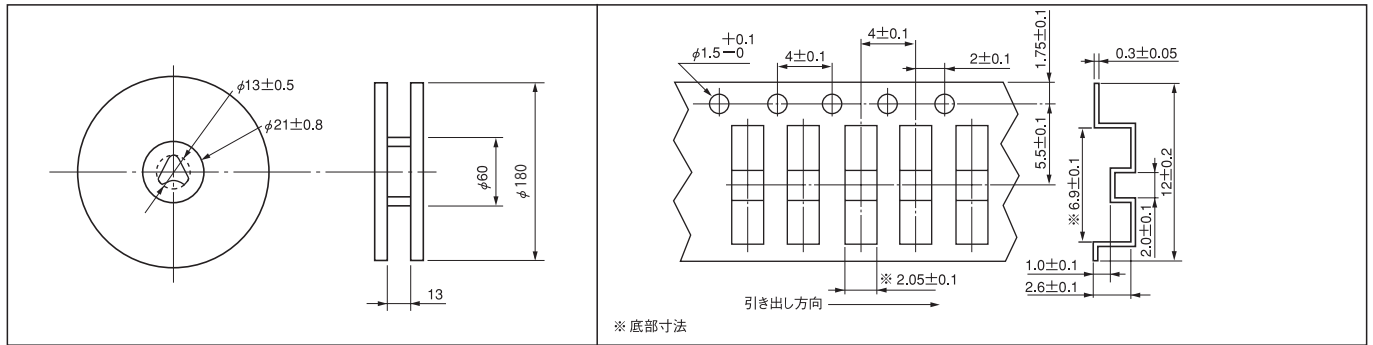
推奨ランド



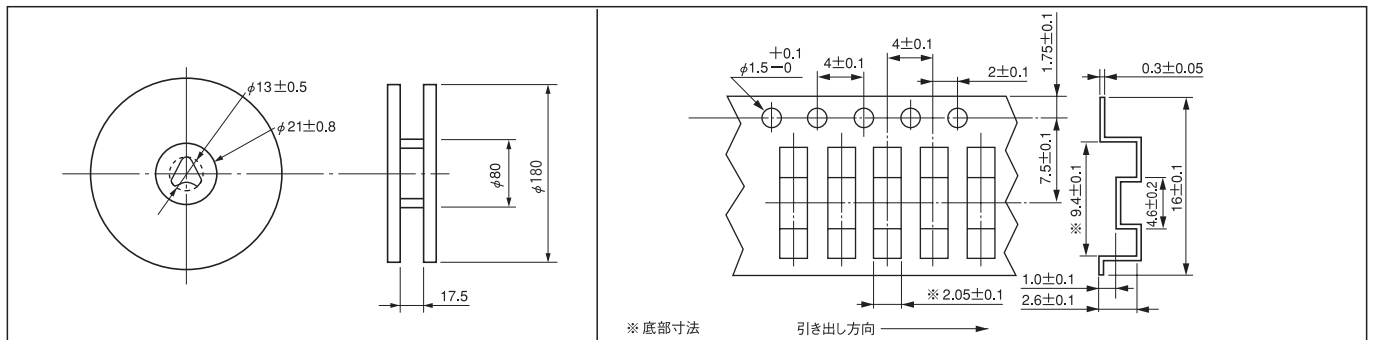
MJP-0.1-T 寸法図



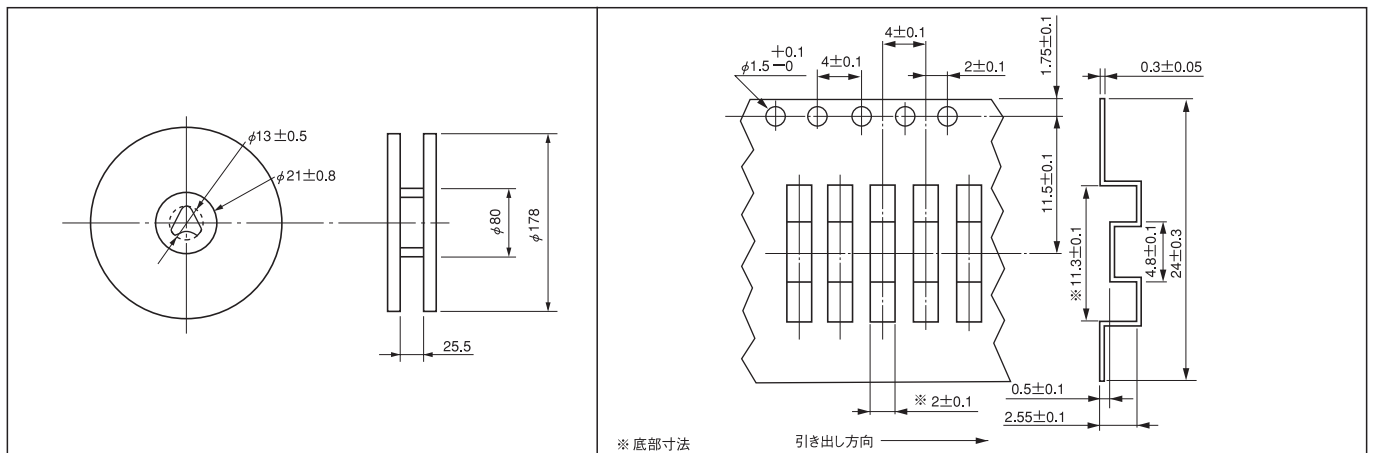
■ MJP-0.2-T 寸法図



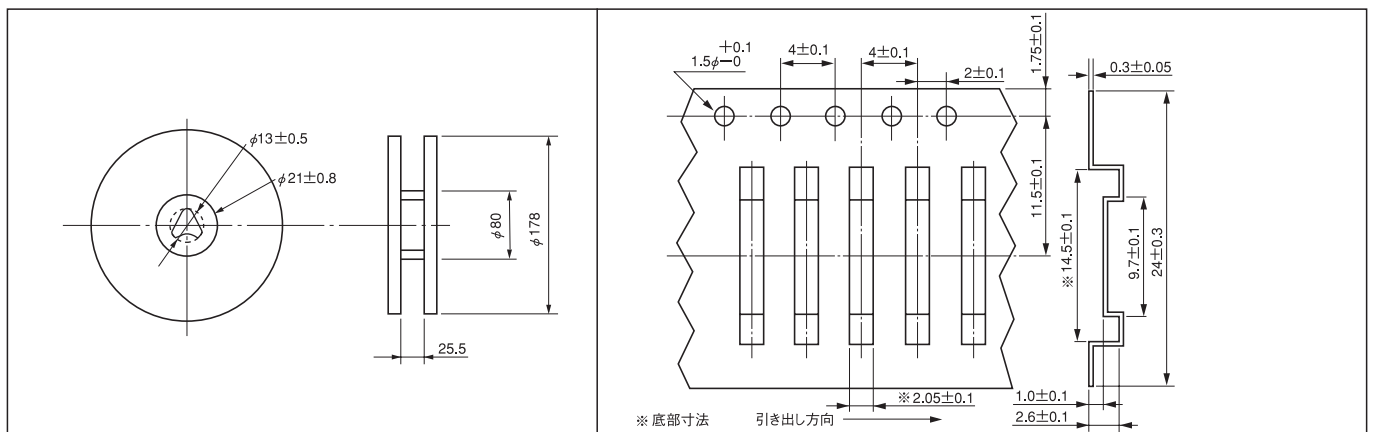
■ MJP-0.3-T 寸法図



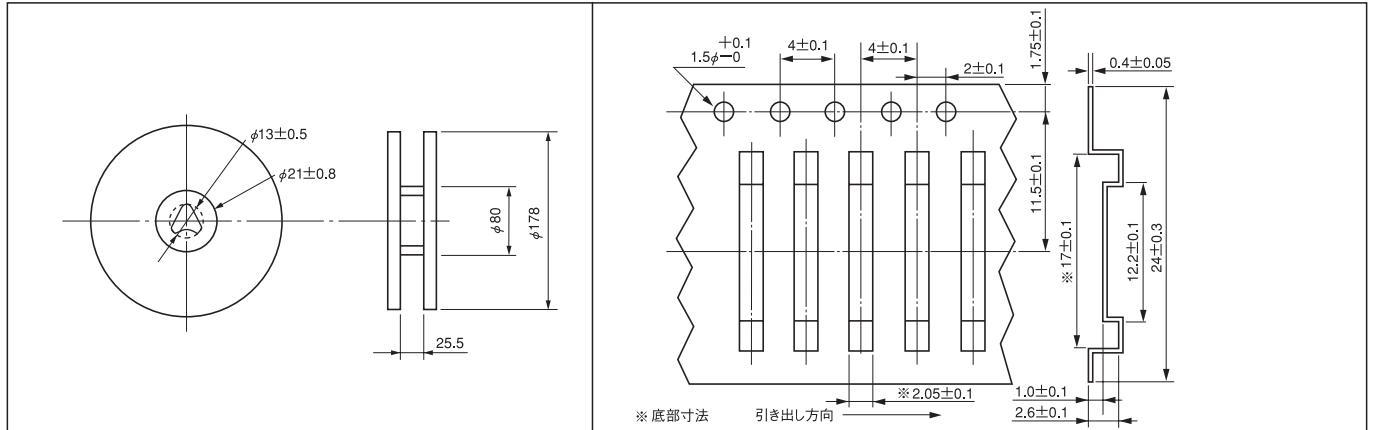
■ MJP-0.4-T 寸法図



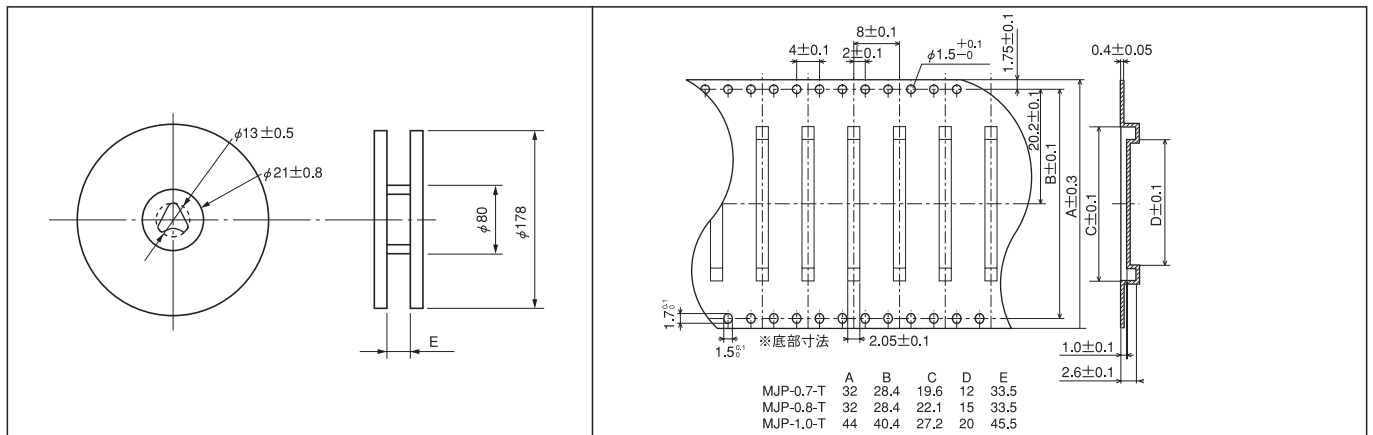
■ MJP-0.5-T 寸法図



■ MJP-0.6-T 寸法図



■ MJP-0.7,0.8,1.0-T 寸法図



表面実装用ジャンパー線 (手半田タイプ)

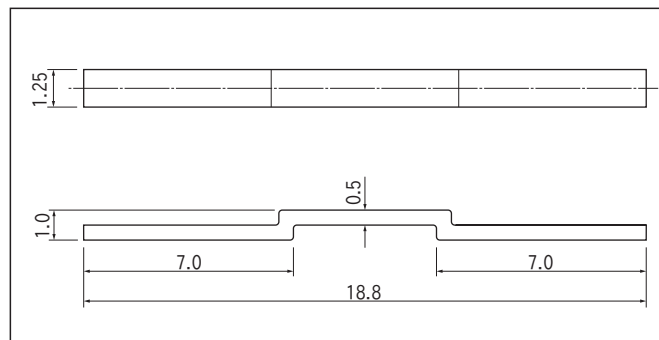
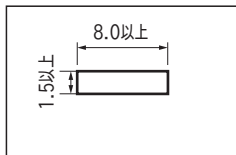
品番 MJH-18 (1パック 1000本入)

RoHS対応

- 表面実装用基板同士を横方向に連結する場合、手半田で連結することができます。
- 材質…リン青銅
- 処理…ニッケル下地スズメッキ
- 定格電流…7A



■推奨ランド



■使用例

