

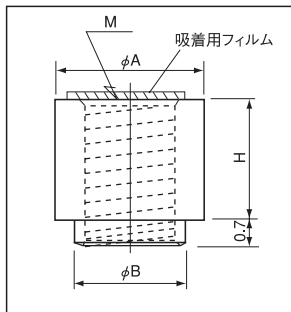
スルーホールタップ

TH-0.8 シリーズ

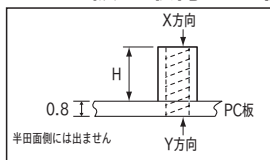
RoHS対応

- チップマウンターにかけられるスペーサーです。
- プリント基板に自動搭載しリフローするだけで PC 板上にスペーサーを取付ける事が出来ます。
- 部品面、半田面、両側から取付けることができます。
- テーピング仕様には吸着用フィルムがついていますのでリフロー後、反対側より押し取りはずして下さい。
- 吸着用フィルムはがし治具 (品番 TH-JIG) 用意しています。
- 材質……黄銅
- 処理……ニッケル下地スズメッキ
- 定格電流
  - TH-0.8- □ -M2.5……20A
  - TH-0.8- □ -M2.6……20A
  - TH-0.8- □ -M3 ……30A
  - TH-0.8- □ -M4 ……40A
- 締付トルク
  - TH-0.8- □ -M2.5……3kgf-cm (29.4N-cm) 以下
  - TH-0.8- □ -M2.6……3kgf-cm (29.4N-cm) 以下
  - TH-0.8- □ -M3……5kgf-cm (49N-cm) 以下 (X 方向)
  - 3kgf-cm (29.4N-cm) 以下 (Y 方向)
  - TH-0.8- □ -M4……8kgf-cm (78.4N-cm) 以下
- 適合プリント板板厚……t0.8 以上  
(他の板厚に使用しても問題ありません。)
- 自動実装機は自動認識タイプを御使用下さい。

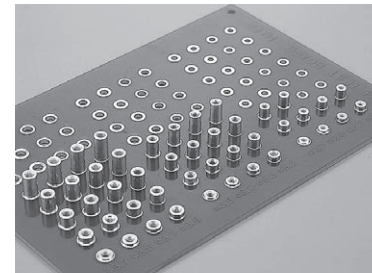
■ 寸法図



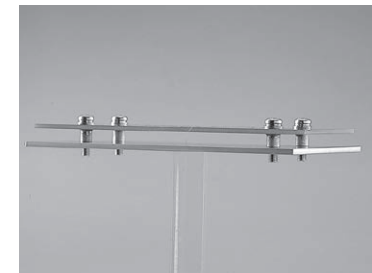
■ PC 板に取付けた状態



■ 使用例



リフロー後、吸着用フィルムははずした状態



プリント板にパネルをつけた状態

- M2.5 P = 0.45
- M2.6 P = 0.45
- M3 P = 0.5
- M4 P = 0.7

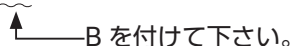
■ 品番

品番	A	B	H	M	リール巻数
TH-0.8-1.0-M2.5	4.5	3.1	1.0	M2.5	450本入
TH-0.8-1.5-M2.5	4.5	3.1	1.5	M2.5	450本入
TH-0.8-2.0-M2.5	4.5	3.1	2.0	M2.5	450本入
TH-0.8-2.5-M2.5	4.5	3.1	2.5	M2.5	350本入
TH-0.8-3.0-M2.5	4.5	3.1	3.0	M2.5	350本入
TH-0.8-3.5-M2.5	4.5	3.1	3.5	M2.5	350本入
TH-0.8-4.0-M2.5	4.5	3.1	4.0	M2.5	250本入
TH-0.8-4.5-M2.5	4.5	3.1	4.5	M2.5	250本入
TH-0.8-5.0-M2.5	4.5	3.1	5.0	M2.5	250本入
TH-0.8-5.5-M2.5	4.5	3.1	5.5	M2.5	350本入
TH-0.8-6.0-M2.5	4.5	3.1	6.0	M2.5	350本入
TH-0.8-6.5-M2.5	4.5	3.1	6.5	M2.5	300本入
TH-0.8-7.0-M2.5	4.5	3.1	7.0	M2.5	300本入
TH-0.8-7.5-M2.5	4.5	3.1	7.5	M2.5	300本入
TH-0.8-8.0-M2.5	4.5	3.1	8.0	M2.5	300本入
TH-0.8-8.5-M2.5	4.5	3.1	8.5	M2.5	250本入
TH-0.8-9.0-M2.5	4.5	3.1	9.0	M2.5	250本入
TH-0.8-9.5-M2.5	4.5	3.1	9.5	M2.5	250本入
TH-0.8-10-M2.5	4.5	3.1	10	M2.5	250本入
TH-0.8-1.0-M2.6	4.5	3.1	1.0	M2.6	450本入
TH-0.8-1.5-M2.6	4.5	3.1	1.5	M2.6	450本入
TH-0.8-2.0-M2.6	4.5	3.1	2.0	M2.6	450本入
TH-0.8-2.5-M2.6	4.5	3.1	2.5	M2.6	350本入
TH-0.8-3.0-M2.6	4.5	3.1	3.0	M2.6	350本入
TH-0.8-3.5-M2.6	4.5	3.1	3.5	M2.6	350本入
TH-0.8-4.0-M2.6	4.5	3.1	4.0	M2.6	250本入
TH-0.8-4.5-M2.6	4.5	3.1	4.5	M2.6	250本入
TH-0.8-5.0-M2.6	4.5	3.1	5.0	M2.6	250本入
TH-0.8-5.5-M2.6	4.5	3.1	5.5	M2.6	350本入
TH-0.8-6.0-M2.6	4.5	3.1	6.0	M2.6	350本入
TH-0.8-6.5-M2.6	4.5	3.1	6.5	M2.6	300本入
TH-0.8-7.0-M2.6	4.5	3.1	7.0	M2.6	300本入
TH-0.8-7.5-M2.6	4.5	3.1	7.5	M2.6	300本入
TH-0.8-8.0-M2.6	4.5	3.1	8.0	M2.6	300本入
TH-0.8-8.5-M2.6	4.5	3.1	8.5	M2.6	250本入
TH-0.8-9.0-M2.6	4.5	3.1	9.0	M2.6	250本入
TH-0.8-9.5-M2.6	4.5	3.1	9.5	M2.6	250本入
TH-0.8-10-M2.6	4.5	3.1	10	M2.6	250本入

品番	A	B	H	M	リール巻数
TH-0.8-1.2-M3	5.0	3.5	1.2	M3	450本入
TH-0.8-1.5-M3	5.0	3.5	1.5	M3	450本入
TH-0.8-2.0-M3	5.0	3.5	2.0	M3	450本入
TH-0.8-2.5-M3	5.0	3.5	2.5	M3	350本入
TH-0.8-3.0-M3	5.0	3.5	3.0	M3	350本入
TH-0.8-3.5-M3	5.0	3.5	3.5	M3	350本入
TH-0.8-4.0-M3	5.0	3.5	4.0	M3	250本入
TH-0.8-4.5-M3	5.0	3.5	4.5	M3	250本入
TH-0.8-5.0-M3	5.0	3.5	5.0	M3	250本入
TH-0.8-5.5-M3	5.0	3.5	5.5	M3	350本入
TH-0.8-6.0-M3	5.0	3.5	6.0	M3	350本入
TH-0.8-6.5-M3	5.0	3.5	6.5	M3	300本入
TH-0.8-7.0-M3	5.0	3.5	7.0	M3	300本入
TH-0.8-7.5-M3	5.0	3.5	7.5	M3	300本入
TH-0.8-8.0-M3	5.0	3.5	8.0	M3	300本入
TH-0.8-8.5-M3	5.0	3.5	8.5	M3	250本入
TH-0.8-9.0-M3	5.0	3.5	9.0	M3	250本入
TH-0.8-9.5-M3	5.0	3.5	9.5	M3	250本入
TH-0.8-10-M3	5.0	3.5	10	M3	250本入
TH-0.8-2.0-M4	7.0	5.5	2.0	M4	350本入
TH-0.8-2.5-M4	7.0	5.5	2.5	M4	250本入
TH-0.8-3.0-M4	7.0	5.5	3.0	M4	250本入
TH-0.8-3.5-M4	7.0	5.5	3.5	M4	200本入
TH-0.8-4.0-M4	7.0	5.5	4.0	M4	200本入
TH-0.8-4.5-M4	7.0	5.5	4.5	M4	450本入
TH-0.8-5.0-M4	7.0	5.5	5.0	M4	450本入
TH-0.8-5.5-M4	7.0	5.5	5.5	M4	300本入
TH-0.8-6.0-M4	7.0	5.5	6.0	M4	300本入
TH-0.8-6.5-M4	7.0	5.5	6.5	M4	250本入
TH-0.8-7.0-M4	7.0	5.5	7.0	M4	250本入
TH-0.8-7.5-M4	7.0	5.5	7.5	M4	200本入
TH-0.8-8.0-M4	7.0	5.5	8.0	M4	200本入
TH-0.8-8.5-M4	7.0	5.5	8.5	M4	200本入
TH-0.8-9.0-M4	7.0	5.5	9.0	M4	200本入
TH-0.8-9.5-M4	7.0	5.5	9.5	M4	200本入
TH-0.8-10-M4	7.0	5.5	10	M4	200本入

■ バラ品御注文の場合

TH-0.8-5.0-M3-B



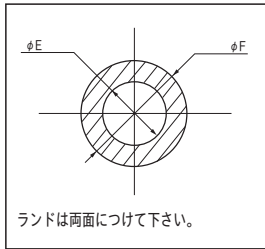
- 1 パック 100 本入になります。
- 吸着用フィルムは貼ってありません。

スルーホールタップの御使用は、スルーホール基板に限ります。(片面基板、ノンスルーホール基板には使用出来ません。)

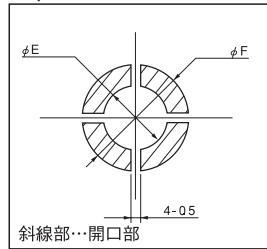
スルーホールタップ

TH-0.8 シリーズ 仕様

■推奨取付ランド



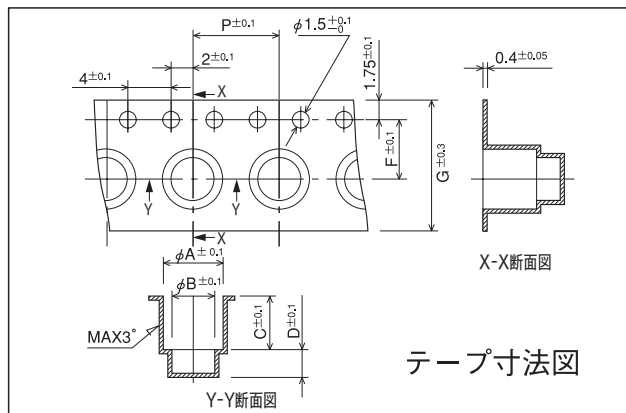
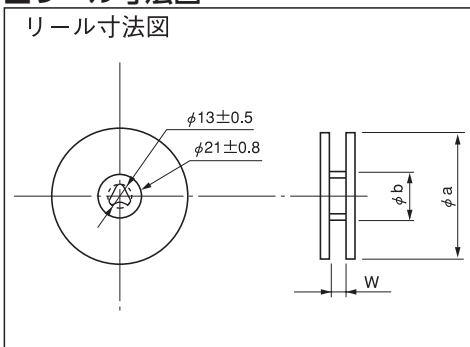
■推奨メタルマスク  
(推奨メタルマスク厚...150~200μ)



品番	+0.1 -0	
	E	F
TH-0.8-□-M2.5	3.3	5.5
TH-0.8-□-M2.6	3.3	5.5
TH-0.8-□-M3	3.7	6.0
TH-0.8-□-M4	5.7	8.0

- ・推奨取付 TH 穴 (φ E) より大きくしますと Y 方向 (半田面側) よりトルクが低下します。(半田の TH 穴への流れが少なくなる為)

■リール寸法図



■品番

品番	リール			テープ							
	a	b	W	A	B	C	D	F	G	P	
TH-0.8-1.0-M2.6	180	60	13	4.8	3.4	1.3	1.7	5.5	12	8	
TH-0.8-1.5-M2.6	180	60	13	4.8	3.4	2.3	1.7	5.5	12	8	
TH-0.8-2.0-M2.6	180	60	13	4.8	3.4	2.3	1.7	5.5	12	8	
TH-0.8-2.5-M2.6	180	60	13	4.8	3.4	3.8	1.7	5.5	12	8	
TH-0.8-3.0-M2.6	180	60	13	4.8	3.4	3.8	1.7	5.5	12	8	
TH-0.8-3.5-M2.6	180	60	13	4.8	3.4	3.8	1.7	5.5	12	8	
TH-0.8-4.0-M2.6	180	60	13	4.8	3.4	5.0	1.7	5.5	12	8	
TH-0.8-4.5-M2.6	180	60	13	4.8	3.4	5.0	1.7	5.5	12	8	
TH-0.8-5.0-M2.6	180	60	13	4.8	3.4	5.0	1.7	5.5	12	8	
TH-0.8-5.5-M2.6	254	80	17.5	4.8	0	6.8	0	7.5	16	12	
TH-0.8-6.0-M2.6	254	80	17.5	4.8	0	6.8	0	7.5	16	12	
TH-0.8-6.5-M2.6	254	80	17.5	4.8	0	7.8	0	7.5	16	12	
TH-0.8-7.0-M2.6	254	80	17.5	4.8	0	7.8	0	7.5	16	12	
TH-0.8-7.5-M2.6	254	80	17.5	4.8	0	8.8	0	7.5	16	12	
TH-0.8-8.0-M2.6	254	80	17.5	4.8	0	8.8	0	7.5	16	12	
TH-0.8-8.5-M2.6	254	80	17.5	4.8	0	9.8	0	7.5	16	12	
TH-0.8-9.0-M2.6	254	80	17.5	4.8	0	9.8	0	7.5	16	12	
TH-0.8-9.5-M2.6	254	80	17.5	4.8	0	10.8	0	7.5	16	12	
TH-0.8-10-M2.6	254	80	17.5	4.8	0	10.8	0	7.5	16	12	
TH-0.8-1.2-M3	180	60	13	5.3	3.8	1.5	1.7	5.5	12	8	
TH-0.8-1.5-M3	180	60	13	5.3	3.8	2.3	1.7	5.5	12	8	
TH-0.8-2.0-M3	180	60	13	5.3	3.8	2.3	1.7	5.5	12	8	
TH-0.8-2.5-M3	180	60	13	5.3	3.8	3.8	1.7	5.5	12	8	
TH-0.8-3.0-M3	180	60	13	5.3	3.8	3.8	1.7	5.5	12	8	
TH-0.8-3.5-M3	180	60	13	5.3	3.8	3.8	1.7	5.5	12	8	
TH-0.8-4.0-M3	180	60	13	5.3	3.8	5.3	1.7	5.5	12	8	
TH-0.8-4.5-M3	180	60	13	5.3	3.8	5.3	1.7	5.5	12	8	
TH-0.8-5.0-M3	180	60	13	5.3	3.8	5.3	1.7	5.5	12	8	

品番	リール			テープ							
	a	b	W	A	B	C	D	F	G	P	
TH-0.8-5.5-M3	254	80	17.5	5.3	0	6.8	0	7.5	16	12	
TH-0.8-6.0-M3	254	80	17.5	5.3	0	6.8	0	7.5	16	12	
TH-0.8-6.5-M3	254	80	17.5	5.3	0	7.8	0	7.5	16	12	
TH-0.8-7.0-M3	254	80	17.5	5.3	0	7.8	0	7.5	16	12	
TH-0.8-7.5-M3	254	80	17.5	5.3	0	8.8	0	7.5	16	12	
TH-0.8-8.0-M3	254	80	17.5	5.3	0	8.8	0	7.5	16	12	
TH-0.8-8.5-M3	254	80	17.5	5.3	0	9.8	0	7.5	16	12	
TH-0.8-9.0-M3	254	80	17.5	5.3	0	9.8	0	7.5	16	12	
TH-0.8-9.5-M3	254	80	17.5	5.3	0	10.8	0	7.5	16	12	
TH-0.8-10-M3	254	80	17.5	5.3	0	10.8	0	7.5	16	12	
TH-0.8-2.0-M4	180	80	17.5	7.3	0	3.0	0	7.5	16	12	
TH-0.8-2.5-M4	180	80	17.5	7.3	0	4.0	0	7.5	16	12	
TH-0.8-3.0-M4	180	80	17.5	7.3	0	4.0	0	7.5	16	12	
TH-0.8-3.5-M4	180	80	17.5	7.3	0	5.0	0	7.5	16	12	
TH-0.8-4.0-M4	180	80	17.5	7.3	0	5.0	0	7.5	16	12	
TH-0.8-4.5-M4	254	80	17.5	7.3	0	6.0	0	7.5	16	12	
TH-0.8-5.0-M4	254	80	17.5	7.3	0	6.0	0	7.5	16	12	
TH-0.8-5.5-M4	254	80	25.5	7.3	0	7.0	0	11.5	24	16	
TH-0.8-6.0-M4	254	80	25.5	7.3	0	7.0	0	11.5	24	16	
TH-0.8-6.5-M4	254	80	25.5	7.3	0	8.0	0	11.5	24	16	
TH-0.8-7.0-M4	254	80	25.5	7.3	0	8.0	0	11.5	24	16	
TH-0.8-7.5-M4	254	80	25.5	7.3	0	9.0	0	11.5	24	16	
TH-0.8-8.0-M4	254	80	25.5	7.3	0	9.0	0	11.5	24	16	
TH-0.8-8.5-M4	254	80	25.5	7.3	0	10	0	11.5	24	16	
TH-0.8-9.0-M4	254	80	25.5	7.3	0	10	0	11.5	24	16	
TH-0.8-9.5-M4	254	80	25.5	7.3	0	11	0	11.5	24	16	
TH-0.8-10-M4	254	80	25.5	7.3	0	11	0	11.5	24	16	

- ・M2.5 タイプは M2.6 と同じです。