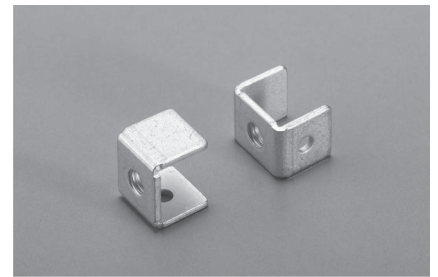


表面実装用電源端子 (M3用)

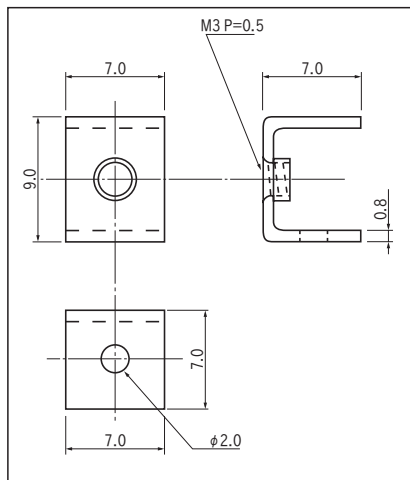
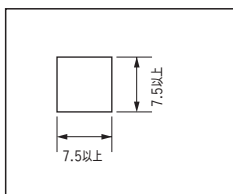
PV-13A シリーズ

RoHS対応

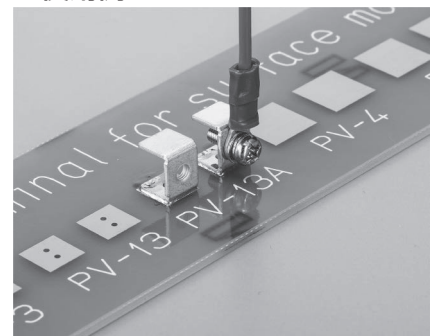
- 表面実装用基板に横方向から電源を供給する時に御利用下さい。
- PV-13 の位置決めピンがないタイプになります。(位置決め穴不要です。)
- 電線の先に圧着端子 (M3用) を取付けて M3 のネジで締付けて下さい。
- 材質……黄銅
- 処理……ニッケル下地スズメッキ
- 定格電流……20A
- 推奨メタルマスク厚
150 μm ~ 200 μm
- 締付トルク
5kgf-cm (49N-cm) 以下



■推奨ランド



■使用例



■品番

品番	梱包状態
PV-13A	バラ (1パック 100本入り)
PV-13A-T	リール (1リール 500本入り)

■リール寸法図

