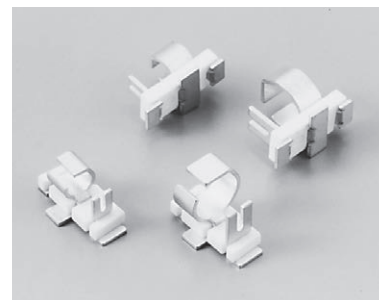


表面実装用同軸ケーブル横型取付ピン

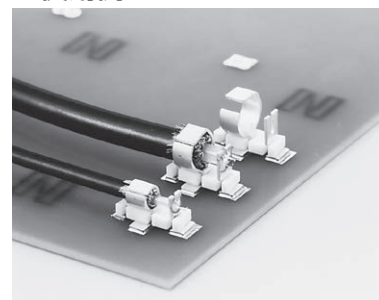
CG シリーズ

RoHS対応

- 同軸ケーブルを表面実装用基板に平行に取付けることができます。
- 芯線は半田付し、シールド側はペンチで締めて固定して下さい。
- テーピングタイプは自動実装できます。
- 材質……金属部……リン青銅  
樹脂部……フッ素 (UL94V-0)
- 処理……ニッケル下地スズメッキ
- 使用温度範囲……- 40 ~ + 150℃



■使用例



■寸法

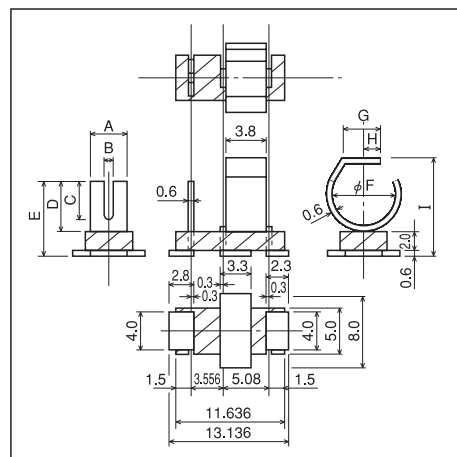
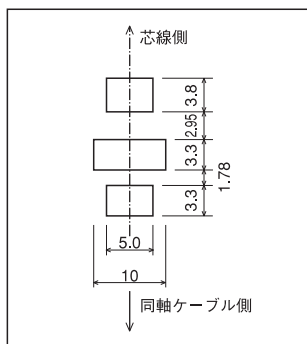
品番	A	B	C	Φ	E	F	G	H	I
CG-1-1	3.0	0.8	3.0	4.0	6.6	3.7	2.3	1.0	7.4
CG-3-1	4.0	1.0	4.0	5.5	8.1	6.7	4.3	2.0	10.4

■品番

品番	梱包状態
CG-1-1-B	バラ (1パック 100本入)
CG-1-1-T	リール (1リール 350本入)
CG-3-1-B	バラ (1パック 100本入)
CG-3-1-T	リール (1リール 150本入)

■推奨ランド

- 推奨メタルマスク厚 150 μm ~ 200 μm



■実装時の御注意

リフロー時、構造上フッ素部が少々曲がります。使用上は問題ありませんので御了承下さい。

■リール寸法図

