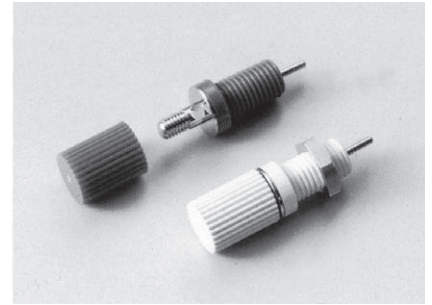


電線取付用

品番 PN-8-1-A (1パック 10本入)

RoHS対応

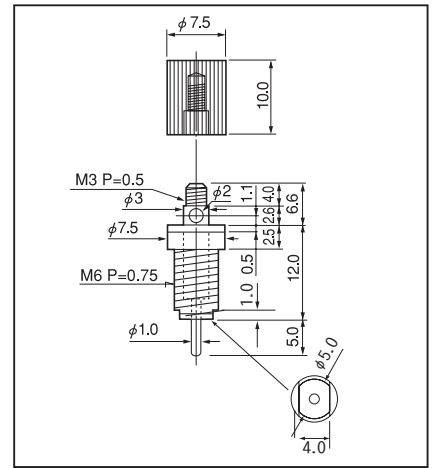
- 電線が取付けられるタイプのパネル用端子です。
- 色は、黒、赤、黄、緑、青、白があります。
- 材質……ピン部……黄銅
樹脂部……PPO (UL94V-1)
- 処理……ピン部……ニッケルメッキ
- 樹脂色……黒、赤、黄、緑、青、白
- 定格電流……5A
- 絶縁抵抗……500M Ω以上
- 絶縁耐圧……1000V AC,DC1 分間
- 使用温度範囲……- 40 ~ + 125℃
- パネル取付可能板厚……0.5 ~ 5.0mm
- パネル取付穴径……φ 6.0



■御注文方法

PN-8-1-A 赤

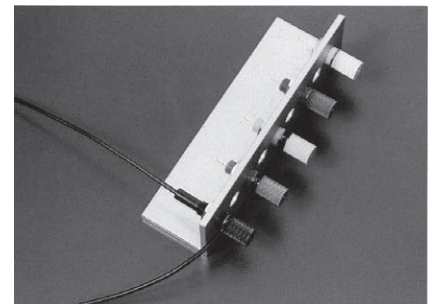
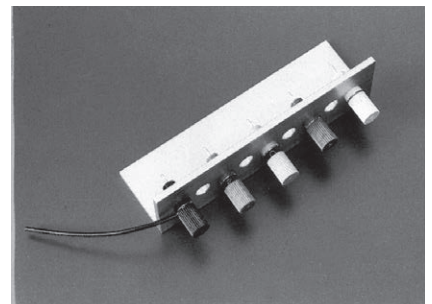
↑
樹脂の色を指定して下さい。
(黒、赤、黄、緑、青、白)



■使用上の御注意

- 取付け時、締め付けトルク 3kgf-cm (29.4N-cm) 以下で御使用下さい。

■使用例



メス側に OR-5-3-50 (電線付) を使用した場合

★従来のタイプはナットを締めつける時、つかむ所がなかった為、今回スパナで止めておけるように後端にスパナがかかる部分を追加しました。(品番 PN-8-1-A になります。)