

ソフトプラグ

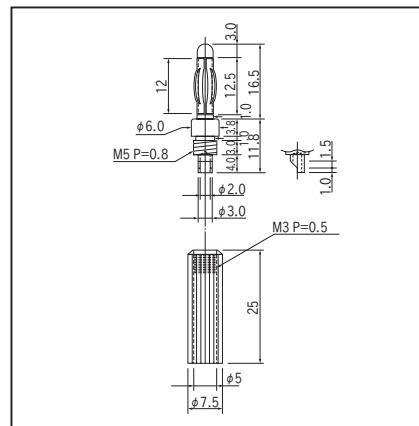
BJ-4 シリーズ (1パック 10本入)

RoHS対応

- 電源、信号取出しに利用できるプラグです。
相手側は BQ-4 シリーズ、BF-4、BM-4 を使用して下さい。
色は黒、赤、黄、緑、青、灰、白の7色あります。
- 材質
金属部……本体……黄銅
バネ部……ベリリウム銅
樹脂部……PPE (色: 黒、赤、黄、緑、青、灰、白) (UL94V-1)
- 処理
BJ-4-G……ニッケル下地金メッキ
BJ-4-N……ニッケルメッキ
- 定格電流……15A
- 接触抵抗……10mΩ以下 (相手 BQ-4、BF-4、BM-4 シリーズ)
- 絶縁抵抗……500MΩ以上
- 絶縁耐圧……1000V AC,DC1 分間
- 適合ジャック……BQ-4、BF-4、BM-4 シリーズ
- 使用温度範囲……- 40 ~ + 125℃
- 電線は半田付して下さい。

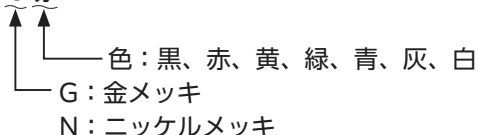


■寸法図



■御注文方法

BJ-4-G 赤

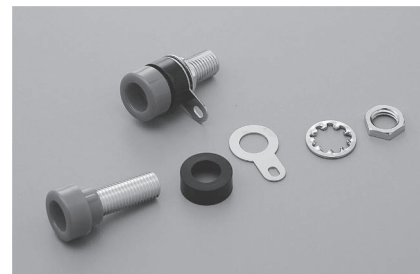


ソフトプラグ用ジャック

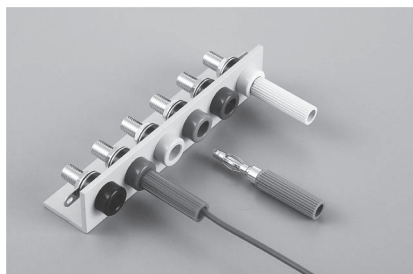
BQ-4 シリーズ (1パック 10本入)

RoHS対応

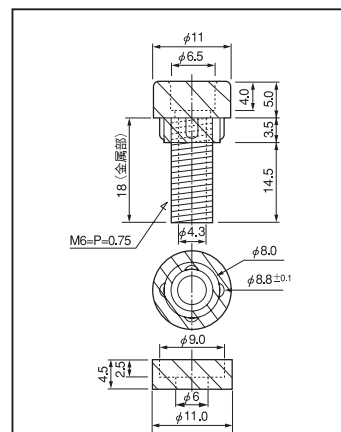
- パネルに取付けられるジャックです。
- BJ-4 シリーズの相手として御使用下さい。
- 色は黒、赤、黄、緑、青、灰、白の7色あります。
- 材質
金属部……黄銅
樹脂部……本体、取付ブラケット……PPE (UL94V-1)
色……本体…黒、赤、黄、緑、青、灰、白
取付ブラケット……黒のみ
- 処理 (接触部)
BQ-4-G……ニッケル下地金メッキ
BQ-4-N……ニッケルメッキ
- その他…ニッケルメッキ
- 定格電流……15A
- 絶縁抵抗……500MΩ以上
- 絶縁耐圧……1000V AC,DC1 分間
- 適合プラグ……BJ-4 シリーズ
- 使用温度範囲……- 40 ~ + 125℃
- パネル取付穴径……φ 9.0
- パネル取付可能板厚……1.2 ~ 3.0mm



■使用例

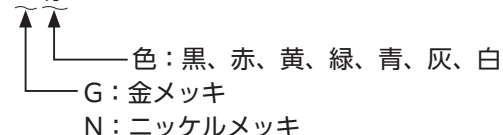


■寸法図



■御注文方法

BQ-4-G 赤



■使用上の御注意

取付け時、締付トルク 3kgf-cm(29.4N-cm) 以下で御使用下さい。