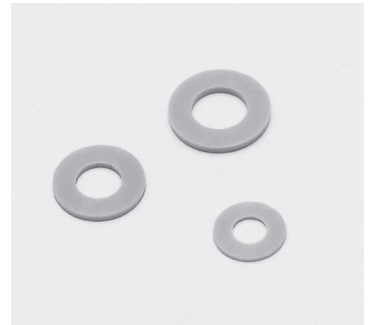


絶縁用平ワッシャー (PPS)

WQ シリーズ (1パック 100 枚入)

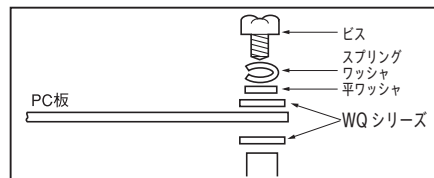
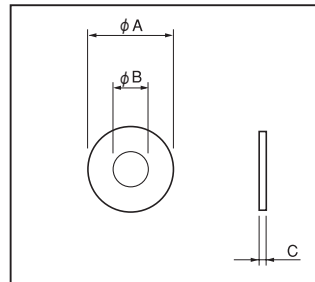
RoHS対応

- プリント基板のネジ穴にパターンが接近している場合、絶縁ワッシャーを使用してショートを防いで下さい。
- 材質……PPS (UL94V-0)
- 色……茶
- 使用温度範囲……- 40 ~ + 200℃



■品番

品番	A	B	C	使用ネジ
WQ-3	7	3.2	0.5	M3 用
WQ-4	9	4.3	0.8	M4 用
WQ-5	10	5.3	1.0	M5 用

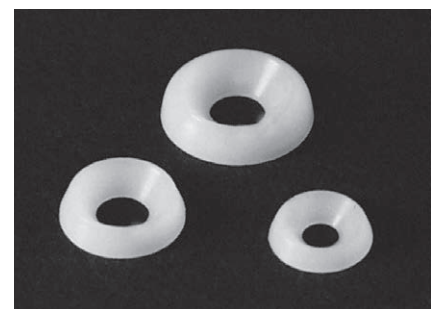


山型ワッシャー

WE シリーズ (1パック 100 本入)

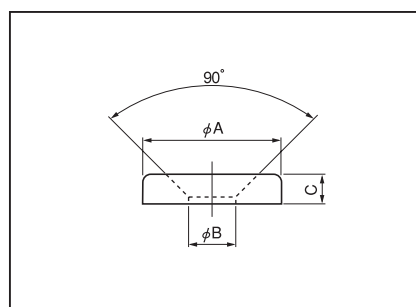
RoHS対応

- パネルにネジをとめる時、プリント基板のパターンが走ってる所にネジをとめる時等に御利用下さい。
- 材質……6 ナイロン (UL94V-2)
- 色……乳白色
- 使用温度範囲……- 20 ~ +85℃



■品番

品番	A	B	C
WE-3	9	3.3	2.1
WE-4	11	4.5	2.8
WE-5	14	5.5	3.3



■使用例

