

吸着用フィルムはがし治具

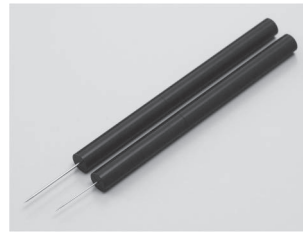
TH-JIG シリーズ (1パック 1本入)

Tool

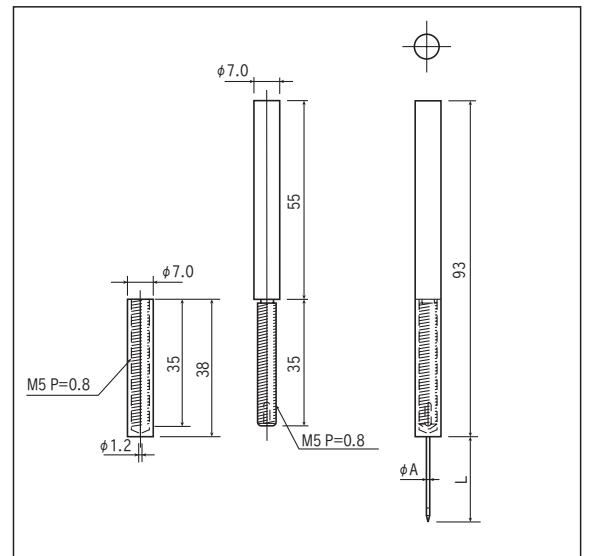
RoHS対応

- 実装後の吸着フィルムを取り外すための治具です。
- 針の先端でフィルムを貫通させ、引っ張るとフィルムはがれます。
- 連続でフィルムを取り外すことが可能。(約 30 枚)
- 針に刺さったフィルムは樹脂部分を回転させることで、まとめて取れます。
- フィルムはがしの時間が短縮できます。
- フィルムがまとまった状態で取れるので、処分が楽になります。
- 対象製品…TH- シリーズ、SSB シリーズ
- 材質
 - 針部…ステンレス
 - 樹脂部…アセタール・コポリマー

■使用例



■寸法図

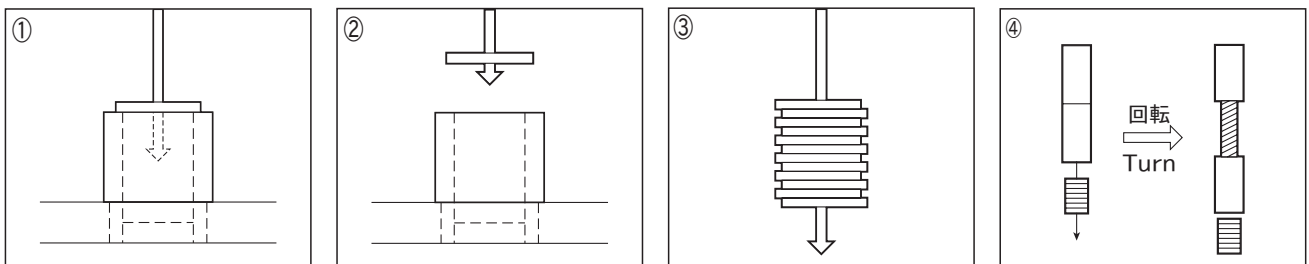


■品番

品番	A	L	対象タップサイズ
TH-JIG	0.8	24.5	M1.2以上
TH-JIG-1.0	0.5	18.5	M1.0

■使用方法

- ①フィルム中心部に針を刺し貫通させる。(針は真上方向から刺して下さい。)
- ②引き抜くと針先端の引っかかり部でフィルムが持ち上がり、はがれる。
- ③連続で約 30 枚可能。
- ④樹脂部を回転させると針のフィルムが押し出され、まとめて取れます。
(フィルムを取ったあとは樹脂を逆回転させて、もとの位置に戻してから使用して下さい。)



■使用上の注意

- 先端が尖っておりますので、取り扱いに十分注意して下さい。怪我や製品に傷をつける恐れがあります。
- 針は曲がりやすいので、無理な力を入れないようにして下さい。
- フィルムにあけた穴が広がり、針が引っかかりはがれなくなった場合は、ピンセットなどで取り外して下さい。
- M1.2 以上で使用する場合は「TH-JIG」を使用して下さい。(「TH-JIG-1.0」は M1.0 専用になります。)
- 性能向上のため、仕様を変更する事がありますので、ご了承下さい。