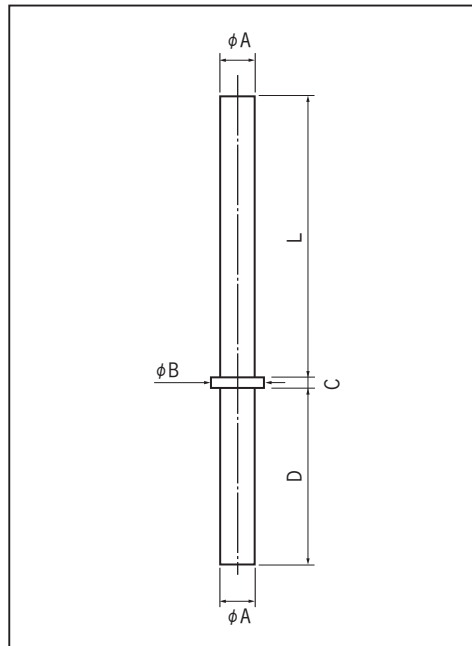
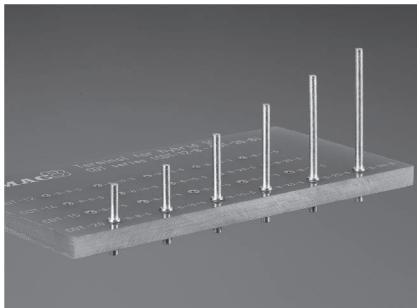
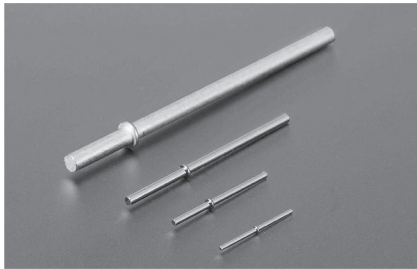


ハイブリット IC 用端子

CDT シリーズ (1 パック 100 本入)

RoHS対応

- チェック用、ハイブリット IC 用、各種オスピン等に御利用下さい。
- 基板挿入部が 5mm または 8mm で出来ています。



品番	A	B	C	D	L	処理	材質	定格電流	適合基板板厚	取付スルーホール径	
CDT-03-5-5-G	0.3	0.6	0.15	5	5	ニッケル下地金メッキ	リン青銅	2A	22~35	φ 0.4 ⁰	
CDT-03-5-5-S	0.3	0.6	0.15	5	5	ニッケル下地スズメッキ					
CDT-04-5-5-G	0.4	0.7	0.2	5	5	ニッケル下地金メッキ					
CDT-04-5-5-S	0.4	0.7	0.2	5	5	ニッケル下地スズメッキ					
CDT-04-5-8-G	0.4	0.7	0.2	5	8	ニッケル下地金メッキ			φ 0.5 ⁰		
CDT-04-5-8-S	0.4	0.7	0.2	5	8	ニッケル下地スズメッキ					
CDT-04-8-8-G	0.4	0.7	0.2	8	8	ニッケル下地金メッキ			3.5~6.5		
CDT-04-8-8-S	0.4	0.7	0.2	8	8	ニッケル下地スズメッキ					
CDT-05-5-5-G	0.5	0.8	0.2	5	5	ニッケル下地金メッキ	黄銅	3A	22~35	φ 0.6 ⁰	
CDT-05-5-5-S	0.5	0.8	0.2	5	5	ニッケル下地スズメッキ					
CDT-05-5-8-G	0.5	0.8	0.2	5	8	ニッケル下地金メッキ					
CDT-05-5-8-S	0.5	0.8	0.2	5	8	ニッケル下地スズメッキ					
CDT-05-5-10-G	0.5	0.8	0.2	5	10	ニッケル下地金メッキ			3.5~6.5		
CDT-05-5-10-S	0.5	0.8	0.2	5	10	ニッケル下地スズメッキ					
CDT-05-8-8-G	0.5	0.8	0.2	8	8	ニッケル下地金メッキ			4A	22~35	φ 0.8 ⁰
CDT-05-8-8-S	0.5	0.8	0.2	8	8	ニッケル下地スズメッキ					
CDT-05-8-10-G	0.5	0.8	0.2	8	10	ニッケル下地金メッキ					
CDT-05-8-10-S	0.5	0.8	0.2	8	10	ニッケル下地スズメッキ					
CDT-07-5-5-G	0.7	1.2	0.3	5	5	ニッケル下地金メッキ		22~35			
CDT-07-5-5-S	0.7	1.2	0.3	5	5	ニッケル下地スズメッキ					
CDT-07-5-8-G	0.7	1.2	0.3	5	8	ニッケル下地金メッキ					
CDT-07-5-8-S	0.7	1.2	0.3	5	8	ニッケル下地スズメッキ					
CDT-07-5-10-G	0.7	1.2	0.3	5	10	ニッケル下地金メッキ		3.5~6.5			
CDT-07-5-10-S	0.7	1.2	0.3	5	10	ニッケル下地スズメッキ					
CDT-07-5-15-G	0.7	1.2	0.3	5	15	ニッケル下地金メッキ					
CDT-07-5-15-S	0.7	1.2	0.3	5	15	ニッケル下地スズメッキ					
CDT-07-8-8-G	0.7	1.2	0.3	8	8	ニッケル下地金メッキ					
CDT-07-8-8-S	0.7	1.2	0.3	8	8	ニッケル下地スズメッキ					
CDT-07-8-10-G	0.7	1.2	0.3	8	10	ニッケル下地金メッキ					
CDT-07-8-10-S	0.7	1.2	0.3	8	10	ニッケル下地スズメッキ					
CDT-07-8-15-G	0.7	1.2	0.3	8	15	ニッケル下地金メッキ					
CDT-07-8-15-S	0.7	1.2	0.3	8	15	ニッケル下地スズメッキ					

ハイブリット IC 用端子

CDT シリーズ (1 パック 100 本入)

RoHS対応

品番	A	B	C	D	L	処理	材質	定格電流	適合基板板厚	取付スルーホール径		
CDT-10-5-5-G	1.0	1.5	0.3	5	5	ニッケル下地金メッキ	黄銅	7A	2.2 ~ 3.5	φ1.1 ⁰		
CDT-10-5-5-S	1.0	1.5	0.3	5	5	ニッケル下地スズメッキ						
CDT-10-5-8-G	1.0	1.5	0.3	5	8	ニッケル下地金メッキ						
CDT-10-5-8-S	1.0	1.5	0.3	5	8	ニッケル下地スズメッキ						
CDT-10-5-10-G	1.0	1.5	0.3	5	10	ニッケル下地金メッキ						
CDT-10-5-10-S	1.0	1.5	0.3	5	10	ニッケル下地スズメッキ						
CDT-10-5-15-G	1.0	1.5	0.3	5	15	ニッケル下地金メッキ						
CDT-10-5-15-S	1.0	1.5	0.3	5	15	ニッケル下地スズメッキ						
CDT-10-5-20-G	1.0	1.5	0.3	5	20	ニッケル下地金メッキ						
CDT-10-5-20-S	1.0	1.5	0.3	5	20	ニッケル下地スズメッキ						
CDT-10-8-8-G	1.0	1.5	0.3	8	8	ニッケル下地金メッキ						
CDT-10-8-8-S	1.0	1.5	0.3	8	8	ニッケル下地スズメッキ						
CDT-10-8-10-G	1.0	1.5	0.3	8	10	ニッケル下地金メッキ						
CDT-10-8-10-S	1.0	1.5	0.3	8	10	ニッケル下地スズメッキ						
CDT-10-8-15-G	1.0	1.5	0.3	8	15	ニッケル下地金メッキ						
CDT-10-8-15-S	1.0	1.5	0.3	8	15	ニッケル下地スズメッキ						
CDT-10-8-20-G	1.0	1.5	0.3	8	20	ニッケル下地金メッキ						
CDT-10-8-20-S	1.0	1.5	0.3	8	20	ニッケル下地スズメッキ						
CDT-12-5-5-S	1.2	1.8	0.5	5	5	ニッケル下地スズメッキ		黄銅	10A		2.2 ~ 3.5	φ1.3 ⁰
CDT-12-5-8-S	1.2	1.8	0.5	5	8	ニッケル下地スズメッキ						
CDT-12-5-10-S	1.2	1.8	0.5	5	10	ニッケル下地スズメッキ						
CDT-12-5-15-S	1.2	1.8	0.5	5	15	ニッケル下地スズメッキ						
CDT-12-5-20-S	1.2	1.8	0.5	5	20	ニッケル下地スズメッキ						
CDT-12-5-25-S	1.2	1.8	0.5	5	25	ニッケル下地スズメッキ						
CDT-12-8-8-S	1.2	1.8	0.5	8	8	ニッケル下地スズメッキ						
CDT-12-8-10-S	1.2	1.8	0.5	8	10	ニッケル下地スズメッキ						
CDT-12-8-15-S	1.2	1.8	0.5	8	15	ニッケル下地スズメッキ						
CDT-12-8-20-S	1.2	1.8	0.5	8	20	ニッケル下地スズメッキ						
CDT-12-8-25-S	1.2	1.8	0.5	8	25	ニッケル下地スズメッキ						
CDT-14-5-5-S	1.4	2.0	0.5	5	5	ニッケル下地スズメッキ	黄銅	12A	2.2 ~ 3.5	φ1.5 ⁰		
CDT-14-5-8-S	1.4	2.0	0.5	5	8	ニッケル下地スズメッキ						
CDT-14-5-10-S	1.4	2.0	0.5	5	10	ニッケル下地スズメッキ						
CDT-14-5-15-S	1.4	2.0	0.5	5	15	ニッケル下地スズメッキ						
CDT-14-5-20-S	1.4	2.0	0.5	5	20	ニッケル下地スズメッキ						
CDT-14-5-25-S	1.4	2.0	0.5	5	25	ニッケル下地スズメッキ						
CDT-14-8-8-S	1.4	2.0	0.5	8	8	ニッケル下地スズメッキ						
CDT-14-8-10-S	1.4	2.0	0.5	8	10	ニッケル下地スズメッキ						
CDT-14-8-15-S	1.4	2.0	0.5	8	15	ニッケル下地スズメッキ						
CDT-14-8-20-S	1.4	2.0	0.5	8	20	ニッケル下地スズメッキ						
CDT-14-8-25-S	1.4	2.0	0.5	8	25	ニッケル下地スズメッキ						
CDT-15-5-5-S	1.5	2.5	0.5	5	5	ニッケル下地スズメッキ	黄銅	17A	2.2 ~ 3.5	φ1.6 ⁰		
CDT-15-5-8-S	1.5	2.5	0.5	5	8	ニッケル下地スズメッキ						
CDT-15-5-10-S	1.5	2.5	0.5	5	10	ニッケル下地スズメッキ						
CDT-15-5-15-S	1.5	2.5	0.5	5	15	ニッケル下地スズメッキ						
CDT-15-5-20-S	1.5	2.5	0.5	5	20	ニッケル下地スズメッキ						
CDT-15-5-25-S	1.5	2.5	0.5	5	25	ニッケル下地スズメッキ						
CDT-15-8-8-S	1.5	2.5	0.5	8	8	ニッケル下地スズメッキ						
CDT-15-8-10-S	1.5	2.5	0.5	8	10	ニッケル下地スズメッキ						
CDT-15-8-15-S	1.5	2.5	0.5	8	15	ニッケル下地スズメッキ						
CDT-15-8-20-S	1.5	2.5	0.5	8	20	ニッケル下地スズメッキ						
CDT-15-8-25-S	1.5	2.5	0.5	8	25	ニッケル下地スズメッキ						
CDT-20-5-5-S	2.0	3.0	0.5	5	5	ニッケル下地スズメッキ	銅	30A	2.2 ~ 3.5	φ2.1 ⁰		
CDT-20-5-8-S	2.0	3.0	0.5	5	8	ニッケル下地スズメッキ						
CDT-20-5-10-S	2.0	3.0	0.5	5	10	ニッケル下地スズメッキ						
CDT-20-5-15-S	2.0	3.0	0.5	5	15	ニッケル下地スズメッキ						
CDT-20-5-20-S	2.0	3.0	0.5	5	20	ニッケル下地スズメッキ						
CDT-20-5-25-S	2.0	3.0	0.5	5	25	ニッケル下地スズメッキ						
CDT-20-5-30-S	2.0	3.0	0.5	5	30	ニッケル下地スズメッキ						
CDT-20-8-8-S	2.0	3.0	0.5	8	8	ニッケル下地スズメッキ						
CDT-20-8-10-S	2.0	3.0	0.5	8	10	ニッケル下地スズメッキ						
CDT-20-8-15-S	2.0	3.0	0.5	8	15	ニッケル下地スズメッキ						
CDT-20-8-20-S	2.0	3.0	0.5	8	20	ニッケル下地スズメッキ						
CDT-20-8-25-S	2.0	3.0	0.5	8	25	ニッケル下地スズメッキ						
CDT-20-8-30-S	2.0	3.0	0.5	8	30	ニッケル下地スズメッキ						