

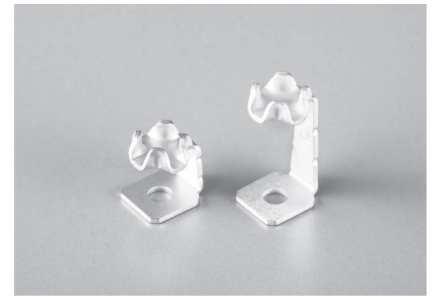
表面実装用調整部品端子

D.PAT

SJシリーズ

RoHS対応

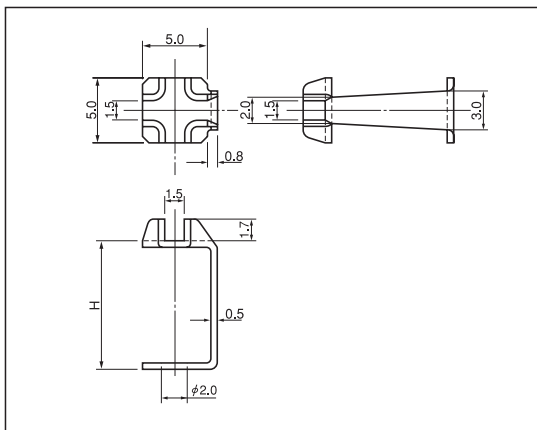
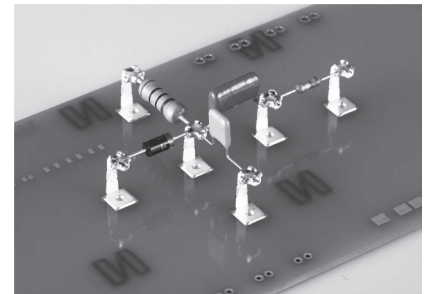
- 表面実装用基板にリード型部分を取り付ける時に御利用下さい。  
上部に部品をのせて半田付けして下さい。
- 中の平らな部分を吸着して下さい。(吸着ノズルはφ2以下を使用し、  
詳細はマウンターメーカーと打ち合わせして下さい。)
- 材質…銅
- 処理…ニッケル下地スズメッキ
- 定格電流…20A



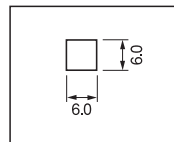
■品番

品番	H	梱包状態
SJ-5	5	バラ (1パック 1000本入)
SJ-5-T	5	リール (1リール 400本入)
SJ-10	10	バラ (1パック 1000本入)
SJ-10-T	10	リール (1リール 250本入)

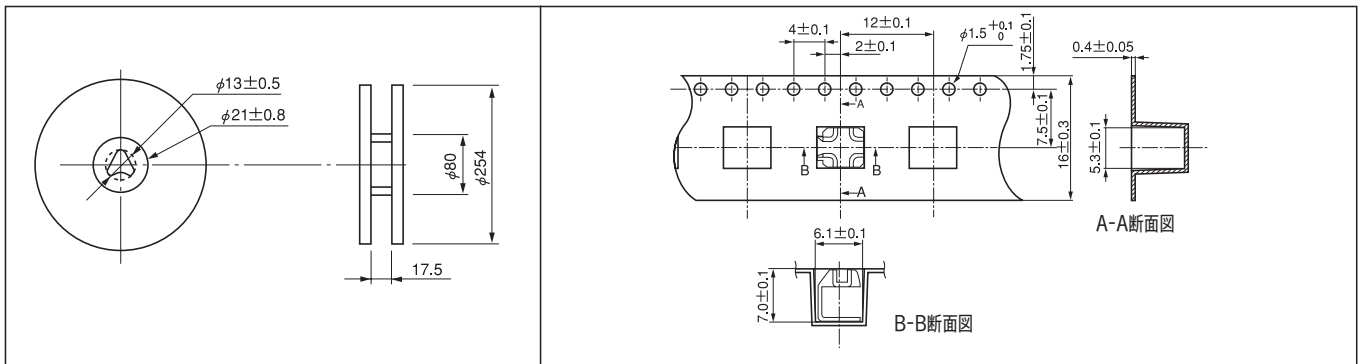
■使用例



■推奨ランド



■ SJ-5-T



■ SJ-10-T

