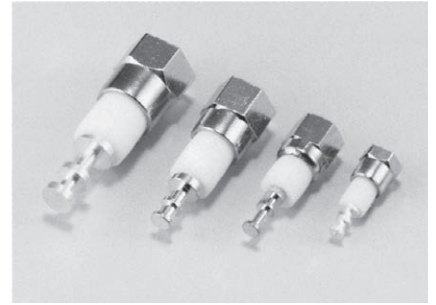


ネジ取付用フッ素端子

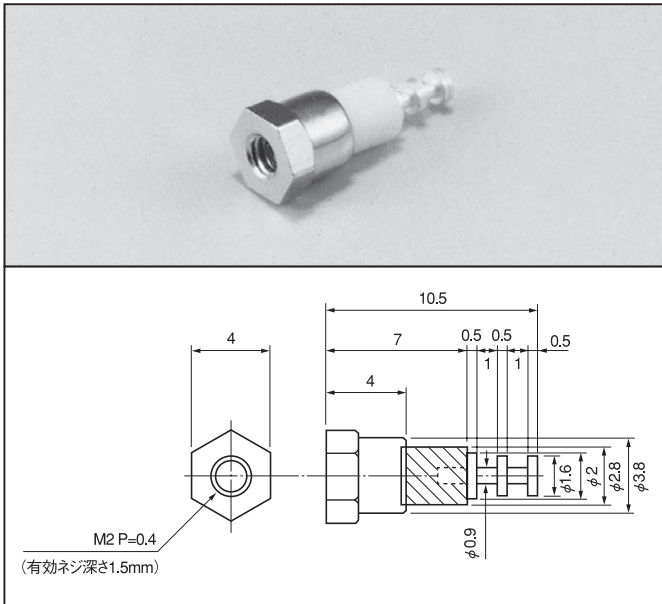
FNシリーズ (1パック 10個入)

RoHS対応

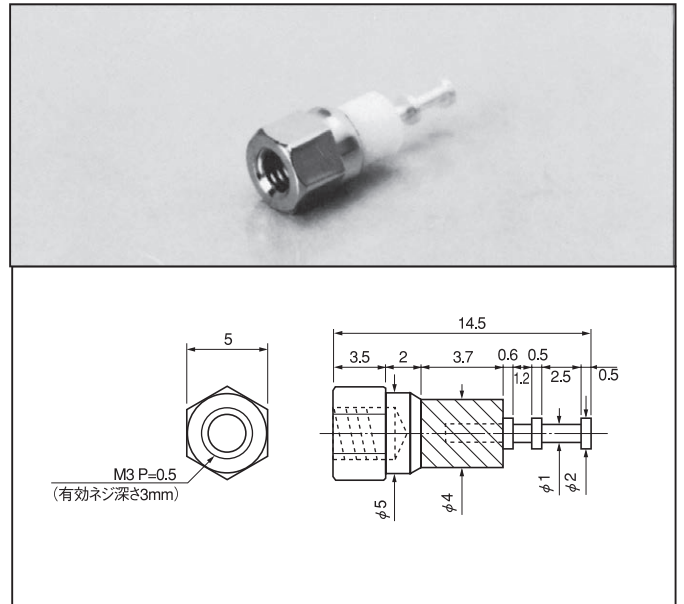
- シャーシー等にネジを取り付け、電線を経由したり、部品を取付ける時に御利用下さい。
- 上部の金属部と下部の金属部はフッ素で電氣的に絶縁されています。
- 耐電圧……2000V AC,DC1 分間
- 材質……金属部……黄銅
樹脂部……フッ素 (UL94-0)
- 処理……上部……ニッケル下地スズメッキ
下部……ニッケルメッキ



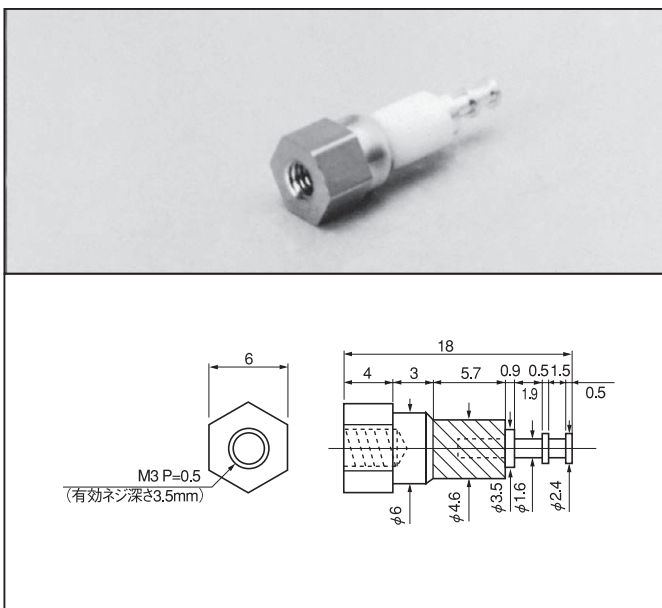
●品番 FN-1-0



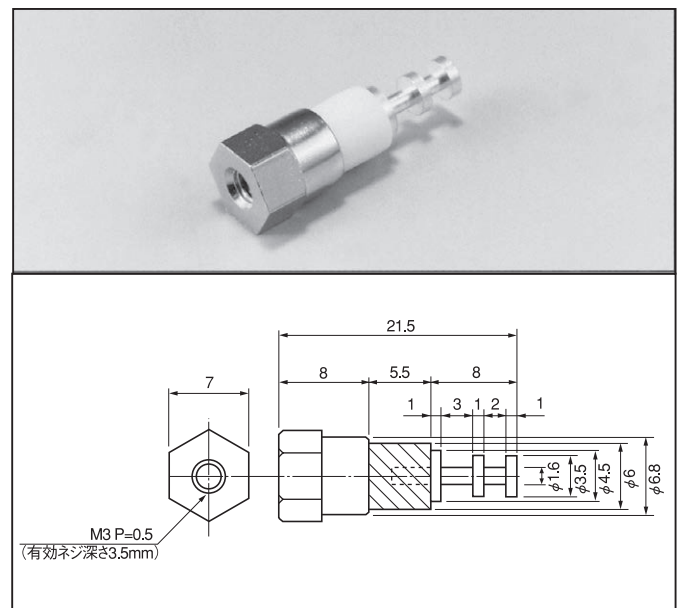
●品番 FN-1-1



●品番 FN-1-2



●品番 FN-1-3

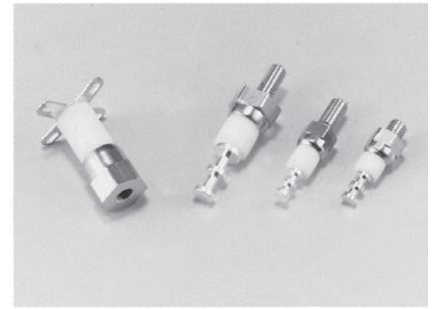


ネジ取付用フッ素端子

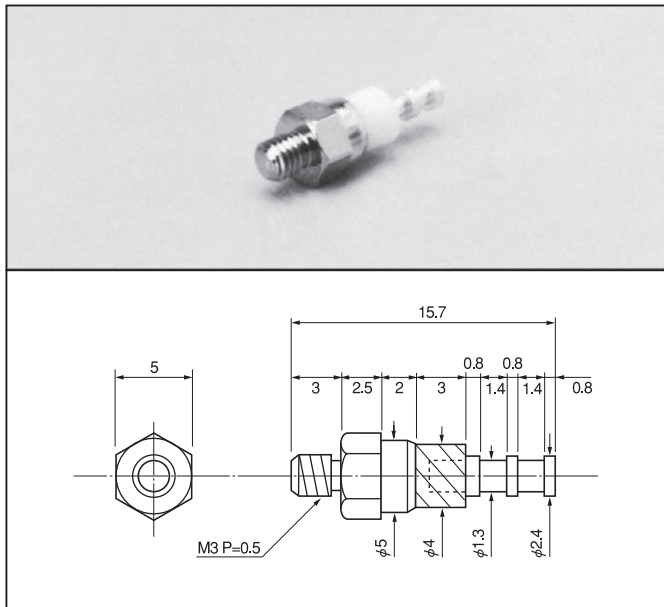
FNシリーズ (1パック 10個入)

RoHS対応

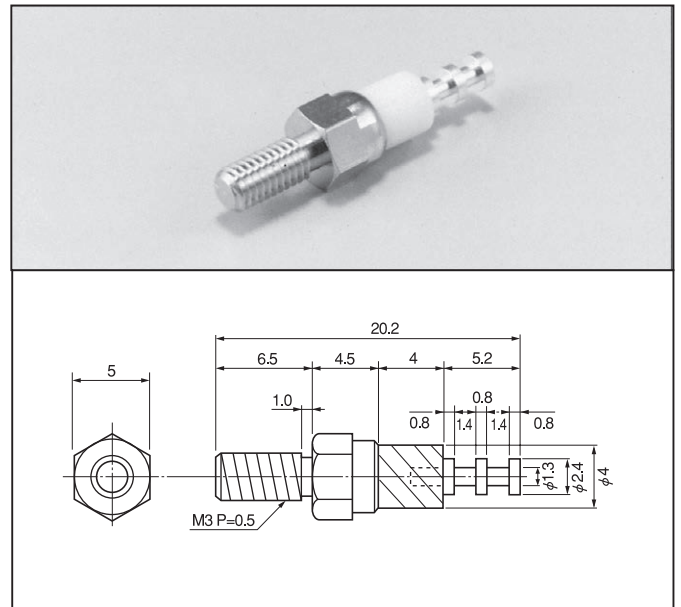
- シャーシー等にネジを取り付け、電線を経由したり、部品を取付ける時に御利用下さい。
- 上部の金属部と下部の金属部はフッ素で電氣的に絶縁されています。
- 耐電圧……2000V AC,DC1 分間
- 材質……金属部……黄銅
樹脂部……フッ素 (UL94-0)
- 処理……上部……ニッケル下地スズメッキ
下部……ニッケルメッキ



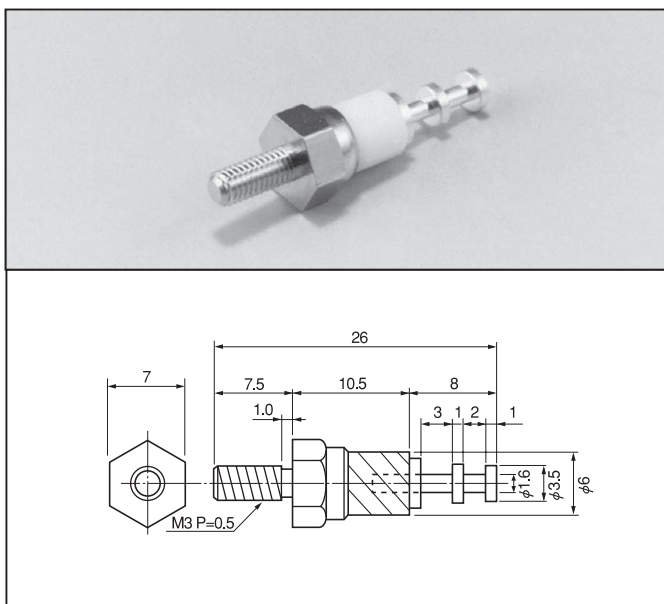
●品番 FN-2-1



●品番 FN-2-2



●品番 FN-2-3



●品番 FN-3-1

