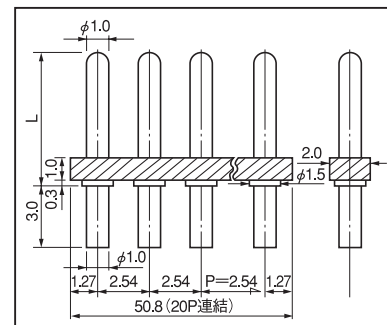
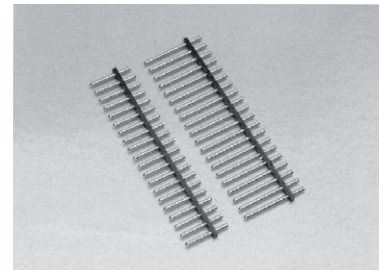


連結型オスピン端子

MK シリーズ (1パック 10本入)

RoHS対応

- φ 1.0 ピンを 2.54mm ピッチで 20 ピン連結したタイプです。
- 御希望の極数でカットして御利用下さい。
- モールド用カットニッパー (品番 MOC-3) でカットして下さい。
- 材質
 - ピン部……リン青銅
 - 樹脂部……PCT 黒色 (UL94V-0)
- 処理
 - ピン部……ニッケル下地金メッキ
- 仕様
 - 定格電流……5A
 - 定格電圧……125V AC,DC
 - 絶縁耐圧……1000V AC,DC 1 分間
 - 絶縁抵抗……500M Ω以上
- 使用温度範囲……- 40 ~ + 125℃
- プリント板取付穴径……φ 1.2

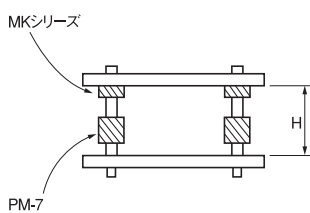


■品番

品番	L
MK-5.3	5.3
MK-8	8.0
MK-13	13.0
MK-18	18.0
MK-23	23.0
MK-28	28.0

■使用例 (二段重ねに使用した場合)

- プリント基板の二段重ねに使用する時はソケット側は PM-7 を使用して下さい。



品番	H
MK-5.3	7.3
MK-8	9
MK-13	14
MK-18	19
MK-23	24
MK-28	29

MK シリーズと PM-7 の組合せにした場合の基板間の間隔 (H) です。

■使用例

