

コモンボード

COBシリーズ (1パック1個入)

RoHS対応

- 信号ラインを1ヶ所に集める事が出来ます。
- 実験等に御利用になると大変便利です
- 適合オスピン径にあったタイプを御使用下さい。
- 材質……黄銅
- 処理……ニッケル下地金メッキ
- 使用温度範囲……- 40 ~ + 125℃
- 接触抵抗……10m Ω以下
- 挿抜耐久性……1000 回



品番

品番	適合オスピン径	定格電流	適合プラグ
COB-0.5	φ 0.4 ~ φ 0.6	1A	OP-1 シリーズ
COB-0.7	φ 0.6 ~ φ 0.8	5A	
COB-0.9	φ 0.8 ~ φ 1.1	5A	OP-5, 6 シリーズ
COB-1.3	φ 1.1 ~ φ 1.4	10A	
COB-1.5	φ 1.4 ~ φ 1.6	15A	
COB-2.0	φ 1.6 ~ φ 2.0	15A	OP-7 シリーズ

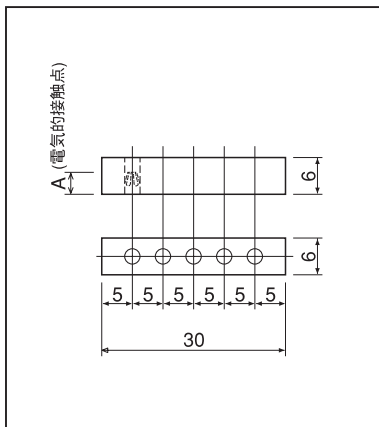
COBN-4.0	パナナプラグ用	15A	BN シリーズ
----------	---------	-----	---------

使用例

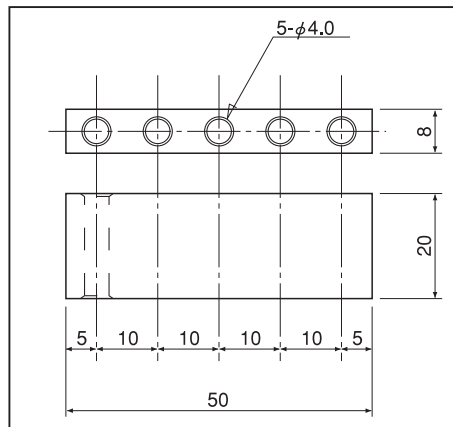


COB シリーズ

寸法図



COB シリーズ



COBN-4.0



COBN-4.0

品番	A
COB-0.5	2.4
COB-0.7	2.4
COB-0.9	3.3
COB-1.3	4.1
COB-1.5	3.4
COB-2.0	4.0