

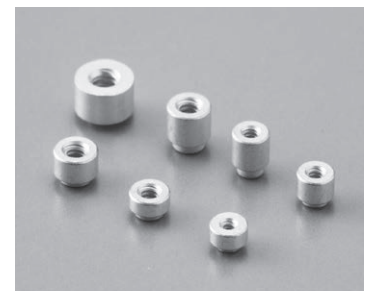
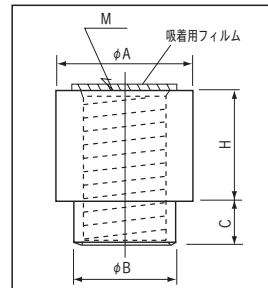
スルーホールタップ (M1.0、M1.2、M1.4、M1.6、M1.7、M2 タイプ)

TH-0.6、TH-0.8 シリーズ

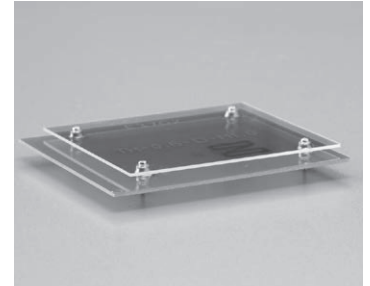
RoHS対応

- スルーホール穴がタップ穴 (M1.0、M1.2、M1.4、M1.6、M1.7、M2) に変身します。
- あらゆる物を取付けることが出来ます。
- テーピングタイプは吸着用フィルムがついていましてでリフロー後、反対側より押し取りはずして下さい。
- 吸着用フィルムはがし治具 (品番 TH-JIG) 用意しています。
- 材質……黄銅
- 処理……ニッケル下地スズメッキ
- 定格電流
 TH-□-□-M1.0……10A TH-□-□-M1.7……15A
 TH-□-□-M1.2……12A TH-□-□-M2……20A
 TH-□-□-M1.4……12A
 TH-□-□-M1.6……15A
- 締付トルク
 TH-□-□-M1.0……0.3kgf-cm (2.94N-cm) 以下
 TH-□-□-M1.2……0.6kgf-cm (5.88N-cm) 以下
 TH-□-□-M1.4……1.0kgf-cm (9.8N-cm) 以下
 TH-□-□-M1.6……1.5kgf-cm (14.7N-cm) 以下
 TH-□-□-M1.7……1.5kgf-cm (14.7N-cm) 以下
 TH-□-□-M2……1.5kgf-cm (14.7N-cm) 以下
- 適合プリント板板厚……t0.6以上 (TH-0.6 シリーズ) t0.8以上 (TH-0.8 シリーズ)
 (他の板厚に使用しても問題ありません。)
- 推奨メタルマスク厚……150 μm ~ 200 μm

■寸法図



■使用例



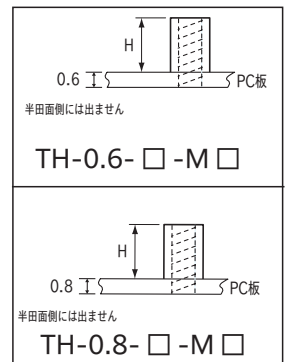
プリント板にパネルをつけた状態

■品番

品番	A	B	C	H	M	リール巻数
TH-0.6-0.5-M1.0	2.5	1.6	0.45	0.5	M1.0	1000本入
TH-0.6-1.0-M1.0	2.5	1.6	0.45	1.0	M1.0	1000本入
TH-0.6-1.5-M1.0	2.5	1.6	0.45	1.5	M1.0	600本入
TH-0.6-2.0-M1.0	2.5	1.6	0.45	2.0	M1.0	600本入
TH-0.6-2.5-M1.0	2.5	1.6	0.45	2.5	M1.0	500本入
TH-0.6-3.0-M1.0	2.5	1.6	0.45	3.0	M1.0	500本入
TH-0.6-0.5-M1.2	2.5	1.8	0.45	0.5	M1.2	1000本入
TH-0.6-1.0-M1.2	2.5	1.8	0.45	1.0	M1.2	1000本入
TH-0.6-1.5-M1.2	2.5	1.8	0.45	1.5	M1.2	600本入
TH-0.6-2.0-M1.2	2.5	1.8	0.45	2.0	M1.2	600本入
TH-0.6-2.5-M1.2	2.5	1.8	0.45	2.5	M1.2	500本入
TH-0.6-3.0-M1.2	2.5	1.8	0.45	3.0	M1.2	500本入
TH-0.6-0.7-M1.4	2.7	2.0	0.45	0.7	M1.4	1000本入
TH-0.6-1.0-M1.4	2.7	2.0	0.45	1.0	M1.4	1000本入
TH-0.6-1.5-M1.4	2.7	2.0	0.45	1.5	M1.4	700本入
TH-0.6-2.0-M1.4	2.7	2.0	0.45	2.0	M1.4	700本入
TH-0.6-2.5-M1.4	2.7	2.0	0.45	2.5	M1.4	500本入
TH-0.6-3.0-M1.4	2.7	2.0	0.45	3.0	M1.4	500本入
TH-0.6-0.8-M1.6	3.0	2.2	0.45	0.8	M1.6	900本入
TH-0.6-1.0-M1.6	3.0	2.2	0.45	1.0	M1.6	900本入
TH-0.6-1.5-M1.6	3.0	2.2	0.45	1.5	M1.6	900本入
TH-0.6-2.0-M1.6	3.0	2.2	0.45	2.0	M1.6	600本入
TH-0.6-2.5-M1.6	3.0	2.2	0.45	2.5	M1.6	500本入
TH-0.6-3.0-M1.6	3.0	2.2	0.45	3.0	M1.6	500本入
TH-0.6-0.8-M1.7	3.0	2.3	0.45	0.8	M1.7	900本入
TH-0.6-1.0-M1.7	3.0	2.3	0.45	1.0	M1.7	900本入
TH-0.6-1.5-M1.7	3.0	2.3	0.45	1.5	M1.7	900本入
TH-0.6-2.0-M1.7	3.0	2.3	0.45	2.0	M1.7	600本入
TH-0.6-2.5-M1.7	3.0	2.3	0.45	2.5	M1.7	500本入
TH-0.6-3.0-M1.7	3.0	2.3	0.45	3.0	M1.7	500本入
TH-0.6-1.1-M2	4.0	2.5	0.45	1.1	M2	600本入
TH-0.6-1.5-M2	4.0	2.5	0.45	1.5	M2	600本入
TH-0.6-2.0-M2	4.0	2.5	0.45	2.0	M2	600本入
TH-0.6-2.5-M2	4.0	2.5	0.45	2.5	M2	450本入
TH-0.6-3.0-M2	4.0	2.5	0.45	3.0	M2	450本入
TH-0.6-3.5-M2	4.0	2.5	0.45	3.5	M2	450本入
TH-0.6-4.0-M2	4.0	2.5	0.45	4.0	M2	350本入
TH-0.6-4.5-M2	4.0	2.5	0.45	4.5	M2	350本入
TH-0.6-5.0-M2	4.0	2.5	0.45	5.0	M2	350本入

品番	A	B	C	H	M	リール巻数
TH-0.8-1.0-M1.0	2.5	1.6	0.7	1.0	M1.0	600本入
TH-0.8-1.5-M1.0	2.5	1.6	0.7	1.5	M1.0	600本入
TH-0.8-2.0-M1.0	2.5	1.6	0.7	2.0	M1.0	600本入
TH-0.8-2.5-M1.0	2.5	1.6	0.7	2.5	M1.0	500本入
TH-0.8-3.0-M1.0	2.5	1.6	0.7	3.0	M1.0	500本入
TH-0.8-3.5-M1.0	2.5	1.6	0.7	3.5	M1.0	300本入
TH-0.8-4.0-M1.0	2.5	1.6	0.7	4.0	M1.0	300本入
TH-0.8-4.5-M1.0	2.5	1.6	0.7	4.5	M1.0	300本入
TH-0.8-5.0-M1.0	2.5	1.6	0.7	5.0	M1.0	300本入
TH-0.8-1.0-M1.2	2.5	1.8	0.7	1.0	M1.2	600本入
TH-0.8-1.5-M1.2	2.5	1.8	0.7	1.5	M1.2	600本入
TH-0.8-2.0-M1.2	2.5	1.8	0.7	2.0	M1.2	600本入
TH-0.8-2.5-M1.2	2.5	1.8	0.7	2.5	M1.2	500本入
TH-0.8-3.0-M1.2	2.5	1.8	0.7	3.0	M1.2	500本入
TH-0.8-1.0-M1.4	2.7	2.0	0.7	1.0	M1.4	700本入
TH-0.8-1.5-M1.4	2.7	2.0	0.7	1.5	M1.4	700本入
TH-0.8-2.0-M1.4	2.7	2.0	0.7	2.0	M1.4	500本入
TH-0.8-2.5-M1.4	2.7	2.0	0.7	2.5	M1.4	500本入
TH-0.8-3.0-M1.4	2.7	2.0	0.7	3.0	M1.4	400本入
TH-0.8-0.6-M1.6	3.0	2.2	0.7	0.6	M1.6	900本入
TH-0.8-1.0-M1.6	3.0	2.2	0.7	1.0	M1.6	900本入
TH-0.8-1.5-M1.6	3.0	2.2	0.7	1.5	M1.6	600本入
TH-0.8-2.0-M1.6	3.0	2.2	0.7	2.0	M1.6	600本入
TH-0.8-2.5-M1.6	3.0	2.2	0.7	2.5	M1.6	500本入
TH-0.8-3.0-M1.6	3.0	2.2	0.7	3.0	M1.6	500本入
TH-0.8-0.6-M1.7	3.0	2.3	0.7	0.6	M1.7	900本入
TH-0.8-1.0-M1.7	3.0	2.3	0.7	1.0	M1.7	900本入
TH-0.8-1.5-M1.7	3.0	2.3	0.7	1.5	M1.7	600本入
TH-0.8-2.0-M1.7	3.0	2.3	0.7	2.0	M1.7	600本入
TH-0.8-2.5-M1.7	3.0	2.3	0.7	2.5	M1.7	500本入
TH-0.8-3.0-M1.7	3.0	2.3	0.7	3.0	M1.7	500本入
TH-0.8-1.0-M2	4.0	2.5	0.7	1.0	M2	450本入
TH-0.8-1.5-M2	4.0	2.5	0.7	1.5	M2	450本入
TH-0.8-2.0-M2	4.0	2.5	0.7	2.0	M2	450本入
TH-0.8-2.5-M2	4.0	2.5	0.7	2.5	M2	350本入
TH-0.8-3.0-M2	4.0	2.5	0.7	3.0	M2	350本入
TH-0.8-3.5-M2	4.0	2.5	0.7	3.5	M2	350本入
TH-0.8-4.0-M2	4.0	2.5	0.7	4.0	M2	250本入
TH-0.8-4.5-M2	4.0	2.5	0.7	4.5	M2	250本入
TH-0.8-5.0-M2	4.0	2.5	0.7	5.0	M2	250本入

■PC板に取付けた状態



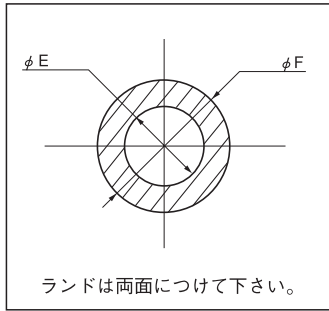
- M1.0 P=0.25
- M1.2 P=0.25
- M1.4 P=0.3
- M1.6 P=0.35
- M1.7 P=0.35
- M2 P=0.4

⚠ スルーホールタップの御使用は、スルーホール基板に限ります。(片面基板、ノンスルーホール基板には使用出来ません。)

スルーホールタップ (M1.0、M1.2、M1.4、M1.6、M1.7、M2 タイプ)

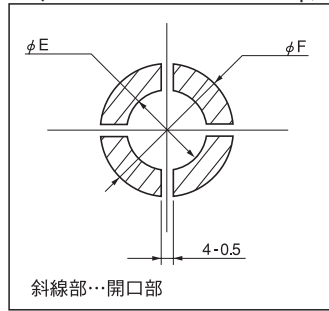
TH-0.6、TH-0.8 シリーズ 仕様

■推奨取付ランド



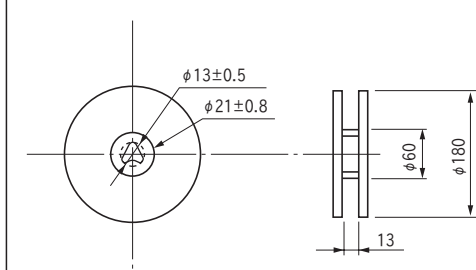
■推奨メタルマスク

(推奨メタルマスク厚...150~200μ)

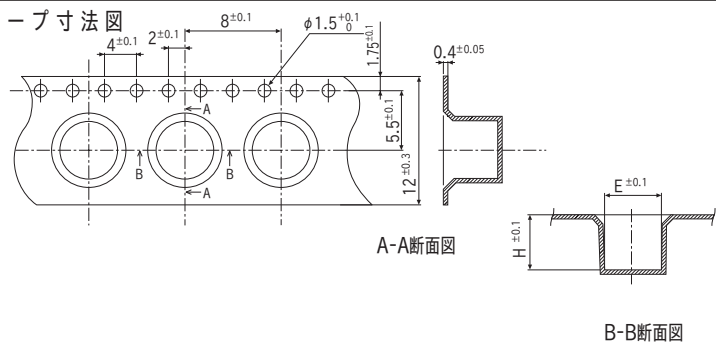


品番	E	F
TH-□-□-M1.0	1.8	3.5
TH-□-□-M1.2	2.0	3.5
TH-□-□-M1.4	2.2	4.0
TH-□-□-M1.6	2.4	4.0
TH-□-□-M1.7	2.5	4.0
TH-□-□-M2	2.7	5.0

リール寸法図



テープ寸法図



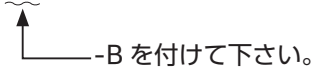
■寸法表

品番	E	H
TH-0.6-0.5-M1.0	2.7	1.6
TH-0.6-1.0-M1.0	2.7	1.6
TH-0.6-1.5-M1.0	2.8	3.0
TH-0.6-2.0-M1.0	2.8	3.0
TH-0.6-2.5-M1.0	2.8	4.0
TH-0.6-3.0-M1.0	2.8	4.0
TH-0.6-0.5-M1.2	2.7	1.6
TH-0.6-1.0-M1.2	2.7	1.6
TH-0.6-1.5-M1.2	2.8	3.0
TH-0.6-2.0-M1.2	2.8	3.0
TH-0.6-2.5-M1.2	2.8	4.0
TH-0.6-3.0-M1.2	2.8	4.0
TH-0.6-0.7-M1.4	2.9	1.8
TH-0.6-1.0-M1.4	2.9	1.8
TH-0.6-1.5-M1.4	3.0	2.75
TH-0.6-2.0-M1.4	3.0	2.75
TH-0.6-2.5-M1.4	3.0	3.8
TH-0.6-3.0-M1.4	3.0	3.8
TH-0.6-0.8-M1.6	3.2	2.2
TH-0.6-1.0-M1.6	3.2	2.2
TH-0.6-1.5-M1.6	3.2	2.2
TH-0.6-2.0-M1.6	3.3	3.0
TH-0.6-2.5-M1.6	3.3	4.0
TH-0.6-3.0-M1.6	3.3	4.0
TH-0.6-0.8-M1.7	3.2	2.2
TH-0.6-1.0-M1.7	3.2	2.2
TH-0.6-1.5-M1.7	3.3	3.0
TH-0.6-2.5-M1.7	3.3	4.0
TH-0.6-3.0-M1.7	3.3	4.0
TH-0.6-1.1-M2	4.3	2.75
TH-0.6-1.5-M2	4.3	2.75
TH-0.6-2.0-M2	4.3	2.75
TH-0.6-2.5-M2	4.3	4.25
TH-0.6-3.0-M2	4.3	4.25
TH-0.6-3.5-M2	4.3	4.25
TH-0.6-4.0-M2	4.3	5.75
TH-0.6-4.5-M2	4.3	5.75
TH-0.6-5.0-M2	4.3	5.75

品番	E	H
TH-0.8-1.0-M1.0	2.8	3.0
TH-0.8-1.5-M1.0	2.8	3.0
TH-0.8-2.0-M1.0	2.8	3.0
TH-0.8-2.5-M1.0	2.8	4.0
TH-0.8-3.0-M1.0	2.8	4.0
TH-0.8-3.5-M1.0	2.8	5.0
TH-0.8-4.0-M1.0	2.8	5.0
TH-0.8-4.5-M1.0	2.8	6.0
TH-0.8-5.0-M1.0	2.8	6.0
TH-0.8-1.0-M1.2	2.8	3.0
TH-0.8-1.5-M1.2	2.8	3.0
TH-0.8-2.0-M1.2	2.8	3.0
TH-0.8-2.5-M1.2	2.8	4.0
TH-0.8-3.0-M1.2	2.8	4.0
TH-0.8-1.0-M1.4	3.0	2.75
TH-0.8-1.5-M1.4	3.0	2.75
TH-0.8-2.0-M1.4	3.0	3.8
TH-0.8-2.5-M1.4	3.0	3.8
TH-0.8-3.0-M1.4	3.0	4.8
TH-0.8-0.6-M1.6	3.2	2.2
TH-0.8-1.0-M1.6	3.2	2.2
TH-0.8-1.5-M1.6	3.3	3.0
TH-0.8-2.0-M1.6	3.3	3.0
TH-0.8-2.5-M1.6	3.3	4.0
TH-0.8-3.0-M1.6	3.3	4.0
TH-0.8-0.6-M1.7	3.2	2.2
TH-0.8-1.0-M1.7	3.2	2.2
TH-0.8-1.5-M1.7	3.3	3.0
TH-0.8-2.0-M1.7	3.3	3.0
TH-0.8-2.5-M1.7	3.3	4.0
TH-0.8-3.0-M1.7	3.3	4.0

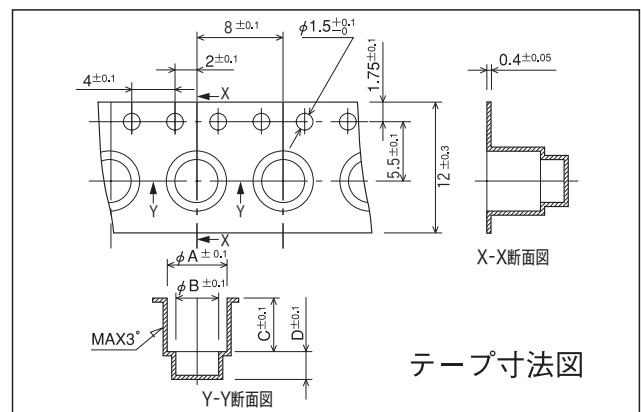
■バラ品御注文の場合

TH-0.6-□-□-B



● 1 パック 100 本入になります。

■ TH-0.8-□-M2 テープ



品番	A	B	C	D
TH-0.8-1.0-M2	4.3	2.8	1.3	1.7
TH-0.8-1.5-M2	4.3	2.8	2.3	1.7
TH-0.8-2.0-M2	4.3	2.8	2.3	1.7
TH-0.8-2.5-M2	4.3	2.8	3.8	1.7
TH-0.8-3.0-M2	4.3	2.8	3.8	1.7
TH-0.8-3.5-M2	4.3	2.8	3.8	1.7
TH-0.8-4.0-M2	4.3	2.8	5.3	1.7
TH-0.8-4.5-M2	4.3	2.8	5.3	1.7
TH-0.8-5.0-M2	4.3	2.8	5.3	1.7