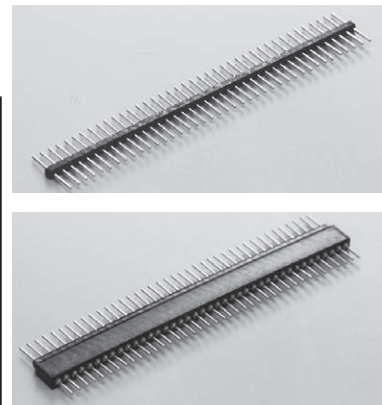
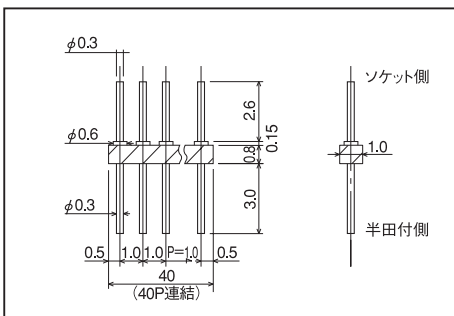


超小型二段重ね用端子 (1mmピッチ)

品番 **MY-1.0-2.6** (1パック 10本入)

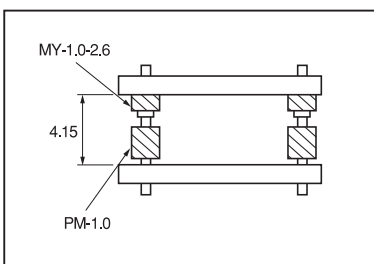
RoHS対応

- プリント基板を二段重ねにする場合に御利用下さい。
- 1mm ピッチです。
- 材質
 - 樹脂部……PPS 樹脂黒色 (UL94V-0)
 - ピン……リン青銅
 - 処理……ニッケル下地金メッキ
- 定格電流……1A
- 絶縁抵抗……500M Ω以上
- 絶縁耐圧……500V AC,DC 1 分間
- 使用温度範囲……- 40 ~ + 125℃
- プリント板取付穴径……φ 0.4 ~ φ 0.5
- 適合ソケットピン……PM-1.0



■使用例

■品番……MY-1.0-2.6



MY-1.0-2.6 と PM-1.0 を組合せた場合 (プリント基板間 4.15mm)

■御注文方法

MY-1.0-2.6-10P

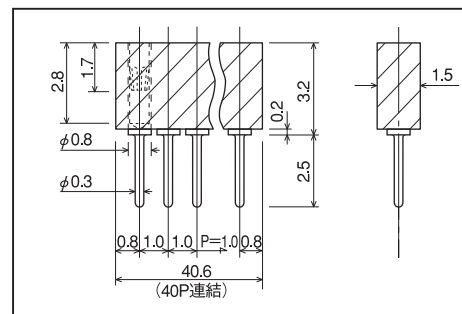
↑
御希望の極数を入れて下さい。
(御指定のない場合 40P を納品致します。)

超小型ソケットピン (1mmピッチ)

品番 **PM-1.0** (1パック 10本入)

RoHS対応

- 1mm ピッチで出来ているソケットです。
- 上記 MY-1.0-2.6 と組合わせてプリント基板を二段重ねにできます。
(基板間 4.15mm)
- 材質
 - 樹脂部……PPS 樹脂黒色 (UL94V-0)
 - ボディ…黄銅 (ニッケル下地金メッキ)
 - コンタクト部……ベリリウム銅 (ニッケル下地金メッキ)
- 定格電流……1A
- 絶縁抵抗……500m Ω以上
- 絶縁耐圧……500V AC,DC 1 分間
- 接触抵抗…10m Ω以下
- 挿抜力……20g 以上 (1 ピン当り)
- 挿抜耐久性……100 回
- 使用温度範囲……- 40 ~ + 125℃
- 適合オスピン径……φ 0.2 ~ 0.35
- プリント板取付穴径……φ 0.4 ~ 0.5



■品番……PM-1.0

■御注文方法

PM-1.0-10P

↑
御希望の極数を入れて下さい。
(御指定のない場合 40P を納品致します。)