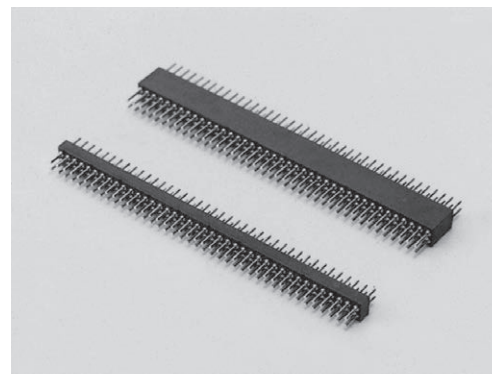


超小型二段重ね用端子（2列タイプ）〔固定型〕（1.27mm ピッチ）

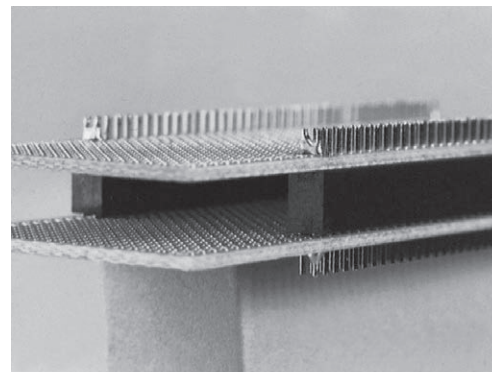
MBW-1 シリーズ （1 パック 10 本入）

RoHS対応

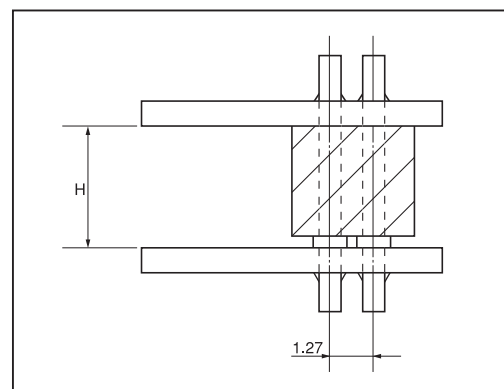
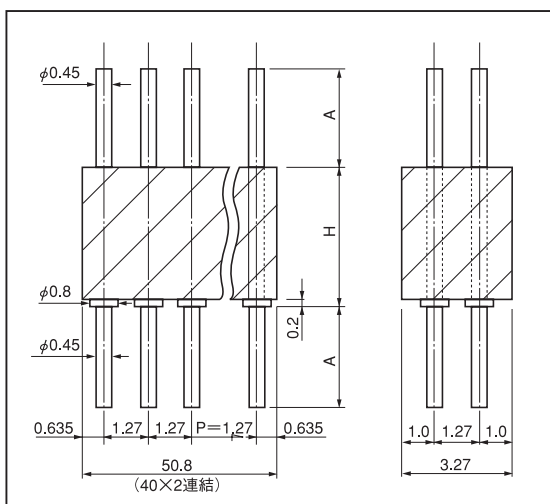
- プリント基板を二段重ねする場合に御利用下さい。
- 2枚の基板は半田付にて固定します。
- 1.27mm ピッチの2列、最大 40PW となります。
- 高さは 2.0 ~ 5.0mm まであります。
- 材質
樹脂部…PPS 樹脂黒色 (UL94V-0)
ピン部…リン青銅
- 処理…ニッケル下地金メッキ
- 定格電流…2A
- 絶縁抵抗……500M Ω以上
- 絶縁耐圧……700V AC,DC1 分間
- 使用温度範囲……- 40 ~ + 125℃
- プリント板取付穴径……φ 0.6



■使用例



■寸法図



■品番

品番	A	H
MBW-1-2.0	2.2	2.0
MBW-1-2.5	2.2	2.5
MBW-1-3.0	2.2	3.0
MBW-1-3.5	2.2	3.5
MBW-1-4.0	2.2	4.0
MBW-1-4.5	3.0	4.5
MBW-1-5.0	3.0	5.0

■御注文方法

MBW-1-2.0-10PW

↑
片側の極数を入れて下さい。（この場合はピン数の合計は 20P となります。）
（極数指定のない場合は最大極数 40PW を納品します。）