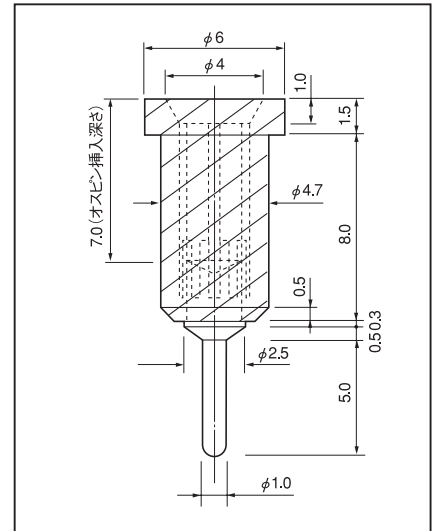
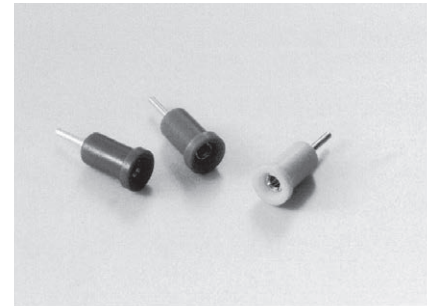


ソケットタイプ (フッ素タイプ) (φ 2.0 用) (圧入式)

品番 **PF-8-1-A** (1パック 10 個入)

RoHS対応

- ソケットになっており、オスピンとして OP-7-1、OP-7-2、OP-7-2-100 (電線付) が適合します。
- 反対側 (φ 1.0 側) にもソケットが用意されており、OR-5-3、OR-5-3-50 (電線付) が適合します。
- 材質……ピン部……リン青銅
樹脂部……フッ素 (UL94V-0)
- 処理……ピン部……ニッケル下地金メッキ
- 樹脂色……黒、赤、黄、緑、青、白
- 適合オスピン径……φ 2.0
- 挿入力……800g 以下
- 抜去力……100g 以上
- 挿抜耐久性……1000 回
- 定格電流……10A
- 接触抵抗……20m Ω以下
- 絶縁抵抗……1000M Ω以上
- 体積抵抗率 (Ω-cm) ……10¹⁸ 以上
- 絶縁耐圧……3000V AC,DC1 分間
- 使用温度範囲……- 50 ~ + 180℃
- パネル取付可能板厚……2.0 ~ 7.0mm
- パネル取付穴径……φ 4.67 ~ φ 4.69 (参考値)

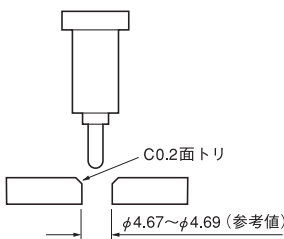


■御注文方法

PF-8-1-A 赤 ←樹脂の色を指定して下さい。
(黒、赤、黄、緑、青、白)

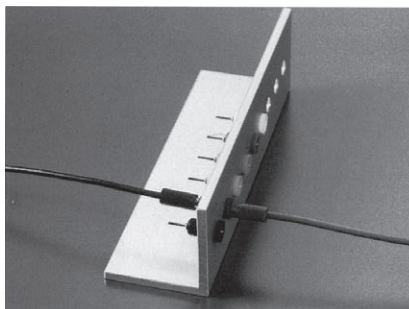
■取付方法

- 垂直に圧入して下さい。
- 入口 0.2C の面トリをして下さい。

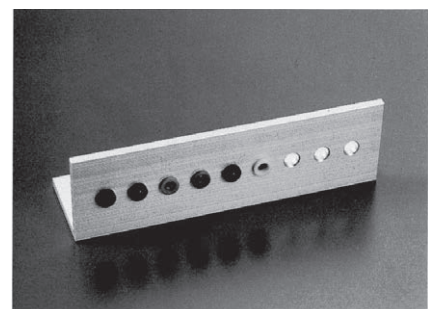


- 取付穴寸法について
パネル材質によって取付穴径が変わりますので、穴開けテストを行ってください。

■使用例



オス側に OP-7-2-100 (電線付)
反対側に OR-5-3-50 (電線付) を使用した場合。



★圧入時の強度アップの為、フッ素部を従来の成型方式より、切削方式に変更しました。(寸法等は同じです。)
(品番 PF-8-1-A になります。)