

## LED 延長用ピン

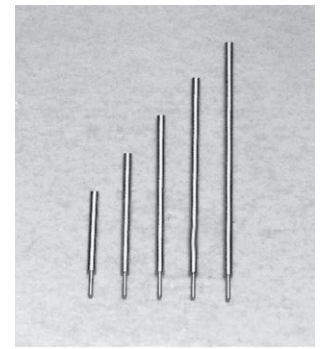
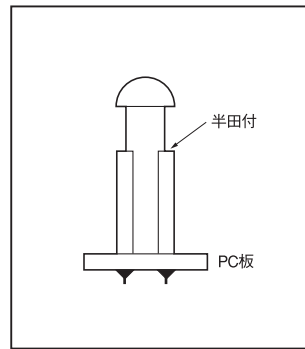
### LF シリーズ (1 パック 1000 本入)

RoHS対応

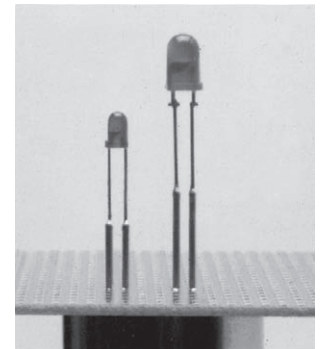
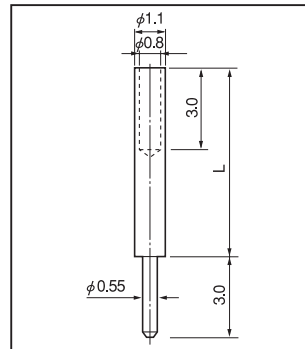
- LED の足の長さが足りない場合等に御利用下さい。
- LED は穴の中に入れて半田付して下さい。
- 材質……黄銅
- 処理……ニッケル下地金メッキ
- プリント板取付穴径…… $\phi 0.6 \sim \phi 0.7$

#### 品番

品番	L
LF-1-10	10
LF-1-15	15
LF-1-20	20
LF-1-25	25
LF-1-30	30



#### 使用例



## LED 延長用ピン (強力タイプ)

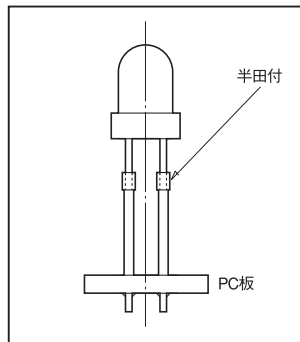
### LFF シリーズ (1 パック 1000 本入)

RoHS対応

- 上記の LF タイプより足を折れにくくしたタイプです。
- LED の足の長さが足りない場合等に御利用下さい。
- 取付可能 LED 足径…… $\phi 0.64$  以下  
□ $0.64$  以下
- 材質……リン青銅
- 処理……ニッケル下地金メッキ
- プリント基板取付穴径…… $\phi 0.8$

#### 品番

品番	L
LFF-10	10
LFF-20	20
LFF-30	30



#### 使用例

