

防振用ゲルブッシュ

GB シリーズ (1パック1個入)

RoHS対応

- プリント基板の振動を防止する時に御利用下さい。
- ボルトを貫通させるタイプなので横ぶれを最小限におさえます。
- 4点支持で0.2kg～4kgの機器に対応し、微振動を除去します。
- 材質……ゲル部：αゲル® (αゲルは(株)タイカの登録商標です)
金属部：カラー部…黄銅
ワッシャー部…ステンレス
- 使用温度範囲……-40℃～+200℃

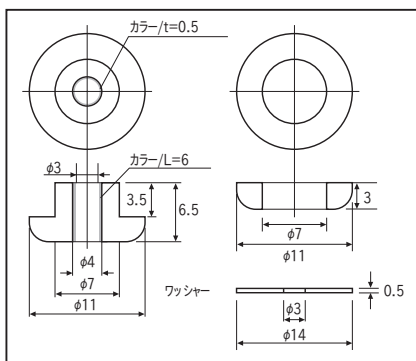


■品番

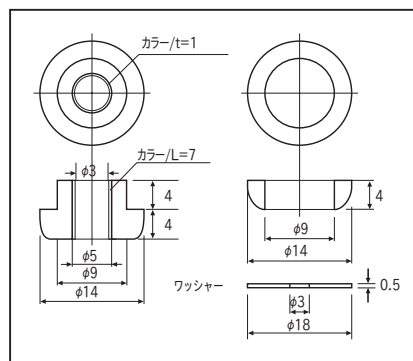
品番	適正荷重 [kg/4点]	共振点 [Hz]	共振倍率 [dB]	使用推奨周波数 [Hz]	取付孔径	取付可能板厚
GB-1-1	0.2～0.75	64～42	7～9	200g・90～ 750g・60～	φ7.2	1.0～1.6
GB-2-1	0.5～2.5	67～35	9～10	0.5kg・95～ 2.5kg・50～	φ9.2	1.2～2.0
GB-2-2	2.5～4.0	49～37	15～16	2.5kg・70～ 4.0kg・55～	φ9.2	1.2～2.0

※ GB-1-1 は1.0mmの基板をはさみこんだ時のデータです。
 ※ GB-2-1、2-2 は1.2mmの基板をはさみこんだ時のデータです。
 ※ 使用推奨周波数は荷重によって変化します。

■使用例

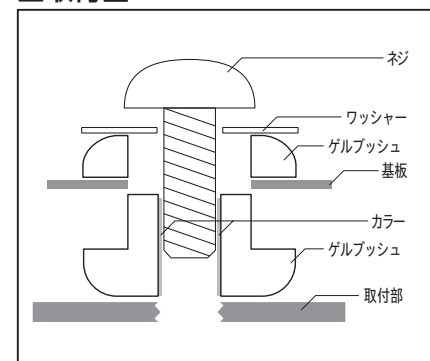


GB-1-1



GB-2-1
GB-2-2

■取付図



■使用上の御注意

- ネジをカラーまで締めつけて下さい。
- 使用出来るネジはM3以下です。
- ネジとゲルの間にはワッシャーを入れて下さい。

■αゲル®の特性表

項目 (単位)	特性値			備考	項目 (単位)	特性値			備考
	GB-1-1	GB-2-1	GB-2-2			GB-1-1	GB-2-1	GB-2-2	
外観	半透明	半透明	半透明		絶縁破壊強度 [kV/mm]	16.3	15.1	18.4	JIS C 2110
比重	1.06	1.05	1.06		トルエン	×	×	×	JIS K 6258 室温×168h
硬度	針入度 (1/10mm) ※1	100	55	JIS K 2207	アセトン	×	×	×	
	アスカ-C ※2	-	-	33	メタノール	○	○	○	
引張強度 [MPa]	0.23	1.17	1.58	JIS K 6251	蒸留水	○	○	○	
伸び [%]	480	710	480	JIS K 6251	燃料油	×	×	×	
ヤング率 [kPa]	37.5	119.5	670.3		潤滑油	×	×	×	
比熱 [J/g・K]	1.51	1.52	1.51	DSC法	NaCl (10%)	○	○	○	
熱伝導率 [W/m・k]	0.20	0.20	0.20	※4	HCl (10%)	○	○	○	
体積抵抗率 [Ω・cm]	2.9×10 ¹⁴	4.0×10 ¹⁴	3.2×10 ¹⁴	JIS K 6911	NaOH (5%)	○	○	○	

※1 針入度 (1/10mm)：所定重量の針が一定時間にゲルに入り込む深さを硬さとして表す。
 ※2 アスカ-C：ゴム硬度計。バネ圧力により突き出している押し針をゲル表面に接触させた際押し戻される距離を硬さとして表す。
 ※3 日本ゴム協会標準規格 ※4 京都電子製迅速熱伝導率計 QTM500
 ● 使用状況により、シリコン原料に由来するオイル分がにじみ出す事があります。