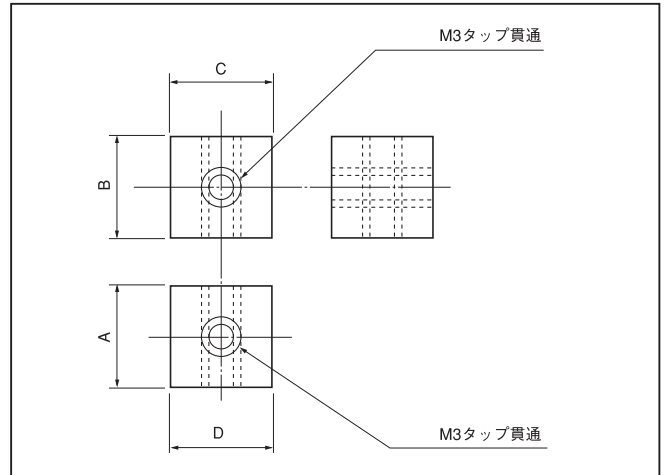
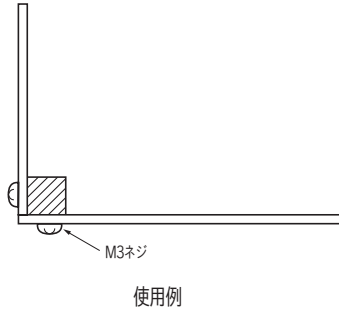
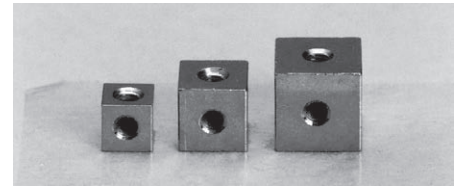
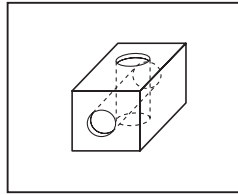


プリント板垂直取付ブロック

BB シリーズ (1パック 100本入)

RoHS対応

- プリント板を垂直に取付ける場合に使用して下さい。
- 材質……黄銅
- 処理……ニッケルメッキ



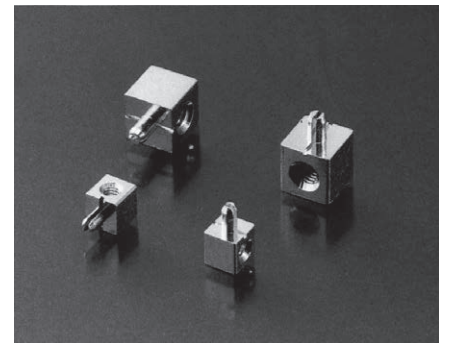
品番	A	B	C	D
BB-001	10	10	10	10
BB-002	8	8	8	8
BB-003	6	6	6	6

プリント板垂直取付ブロック

BA シリーズ (1パック 100本入)

RoHS対応

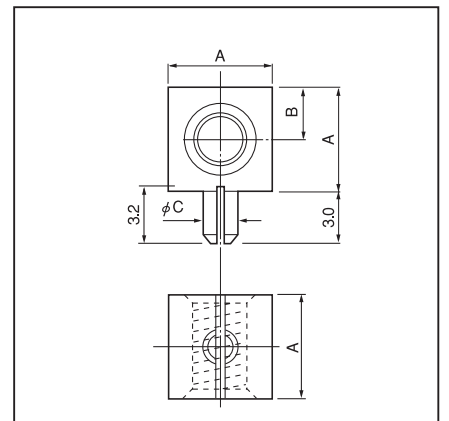
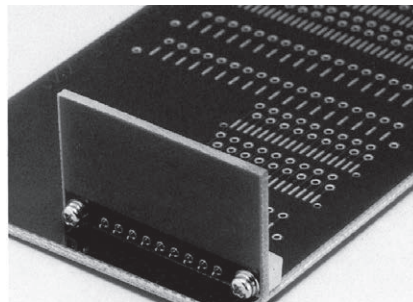
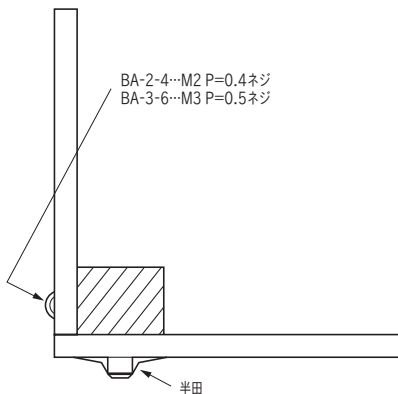
- プリント板を垂直に取付ける場合に使用して下さい。
- 片側はプリント基板に半田付して下さい。
- 材質……黄銅
- 処理……ニッケル下地スズメッキ



品番	A	B	C	M	プリント板 取付穴径	推奨ランド
BA-2-4	4	2	1.62	M2	φ 1.6	5mm 角ランド又はφ 6 ランド
BA-3-6	6	3	2.02	M3	φ 2.0	7mm 角ランド又はφ 9 ランド

- 製品には取付用ネジがついています。

■使用例



■使用上の御注意

- 半田付側はスルーホール基板に限ります。
- 半田付時、部品面まで確実に半田を上げて下さい。